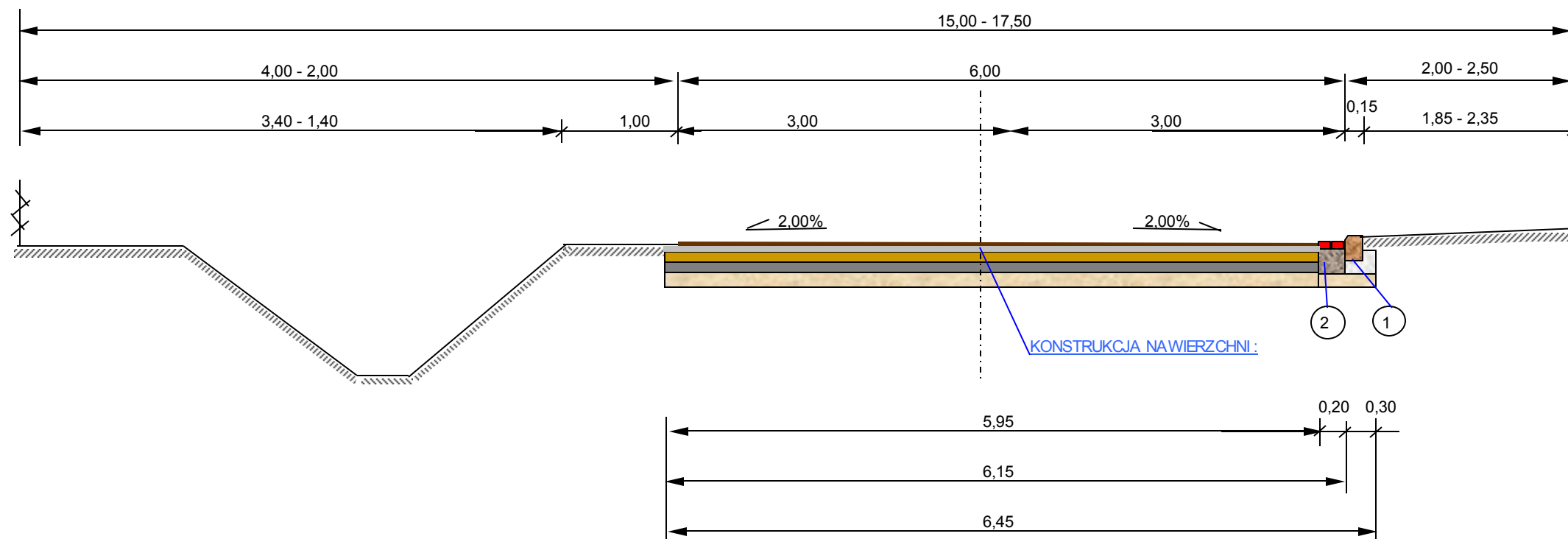


# Przekrój normalny 1:50

zał. Nr 3.3

0 + 110 - 0 + 212



## LEGENDA:

1. Projektowany krawężnik betonowy uliczny 100x30x15 cm na ławie betonowej oporem
2. Projektowany ściek przykrawężnikowy z kostki betonowej gr. 8 cm dwurzędowy na ławie betonowej 20x20 cm.

## KONSTRUKCJA NAWIERZCHNI:

1. W-wa ścieralna z mieszanki mineralno-asfaltowej beton asfaltowy gr. 5 cm o stabilności min 5,5 kN - średnioziarnista 0/12,8 mm
2. W-wa wyrównawcza z mieszanki mineralno-asfaltowej w ilości 75kg/m<sup>2</sup> - beton asfaltowy 0/16 mm o stabilności min 8 kN
3. W-wa górna podbudowy gr 10 cm z kruszywa łamanego stabilizowanego mechanicznie - mieszanka 0-31,5 mm
4. Dolna w-wa podbudowy gr. 15 cm z kruszywa łamanego stabilizowanego mechanicznie
5. W-wa odsączająca gr 10 cm z piasku

Przebudowa drogi gminnej w m. Drzewce
INWESTOR : GMINA PONIEC ul. Rynek 24 64-125 PONIEC
PROJEKTANT: mgr inż. Rajmund Jakuszkowiak upr. proj. Nr 341/82/Lo