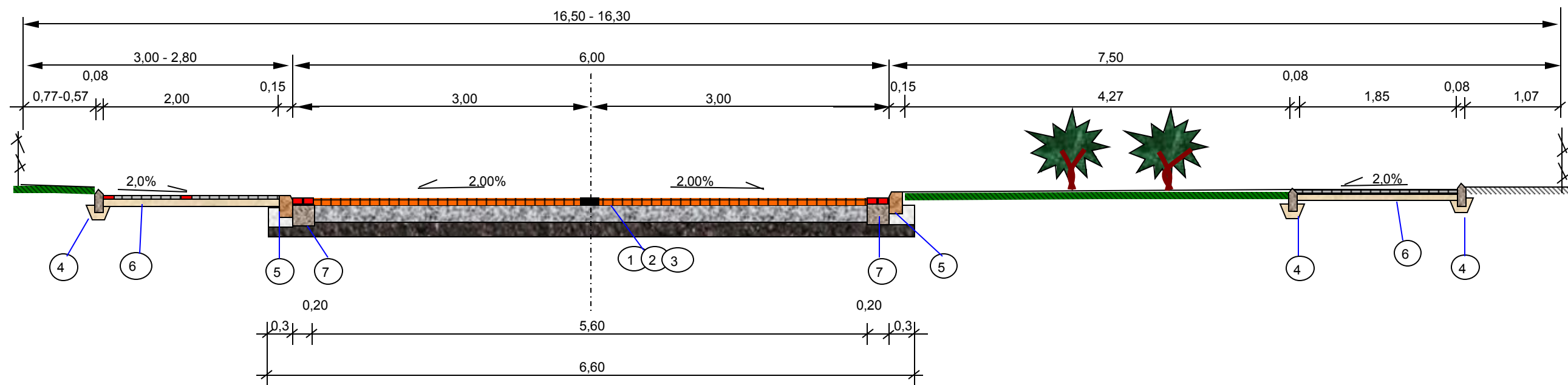


Przekrój normalny 1:50

ul. Mickiewicza
0 + 067 - 0 + 369
przez pasy zieleni



LEGENDA:

1. Nawierzchnia z kostki betonowej gr 10 cm i spoiny wypełnione piaskiem o uziarnieniu 0-4 mm, na podsypce gr 5 cm cementowo - piaskowej 1 : 3
- 2 - Podbudowa gr. 20 cm kamienia łamanego stabilizowanego mechanicznie
3. W-wa mrozoodporna gr 15 cm z gruntu stabilizowanego cementem przygotowanego w betoniarnie o $R_m = 2,5$ MPa
4. Obrzeże betonowe 30x8 cm na podsypce piaskowej z wypełnieniem spoin zaprawą cementowo-piaskową
5. Projektowany krawężnik betonowy 100x30x15 cm na ławie betonowej 10x15 z oporem 15x25 z betonu klasy B-15
6. Projektowany chodnik z kostki betonowej gr. 6 cm na podsypce cementowo-piaskowej gr. 5 cm i piaskowej gr 5 cm
7. Projektowany ściek przykrawężnikowy z kostki betonowej prostokątnej 10x20 cm na podsypce cementowo-piaskowej gr 5 cm oraz ławie gr. 20 cm z betonu klasy B-15

Obiekt:	BUDOWA ULIC I CHODNIKÓW na Osiedlu domków Jednorodzinnych ul. Mickiewicza w m. PONIEC
INWESTOR :	GMINA PONIEC ul. Rynek 24 64-125 PONIEC
PROJEKTANT:	mgr inż. Rajmund Jakuszkowiak upr. proj. Nr 341/82/Lo