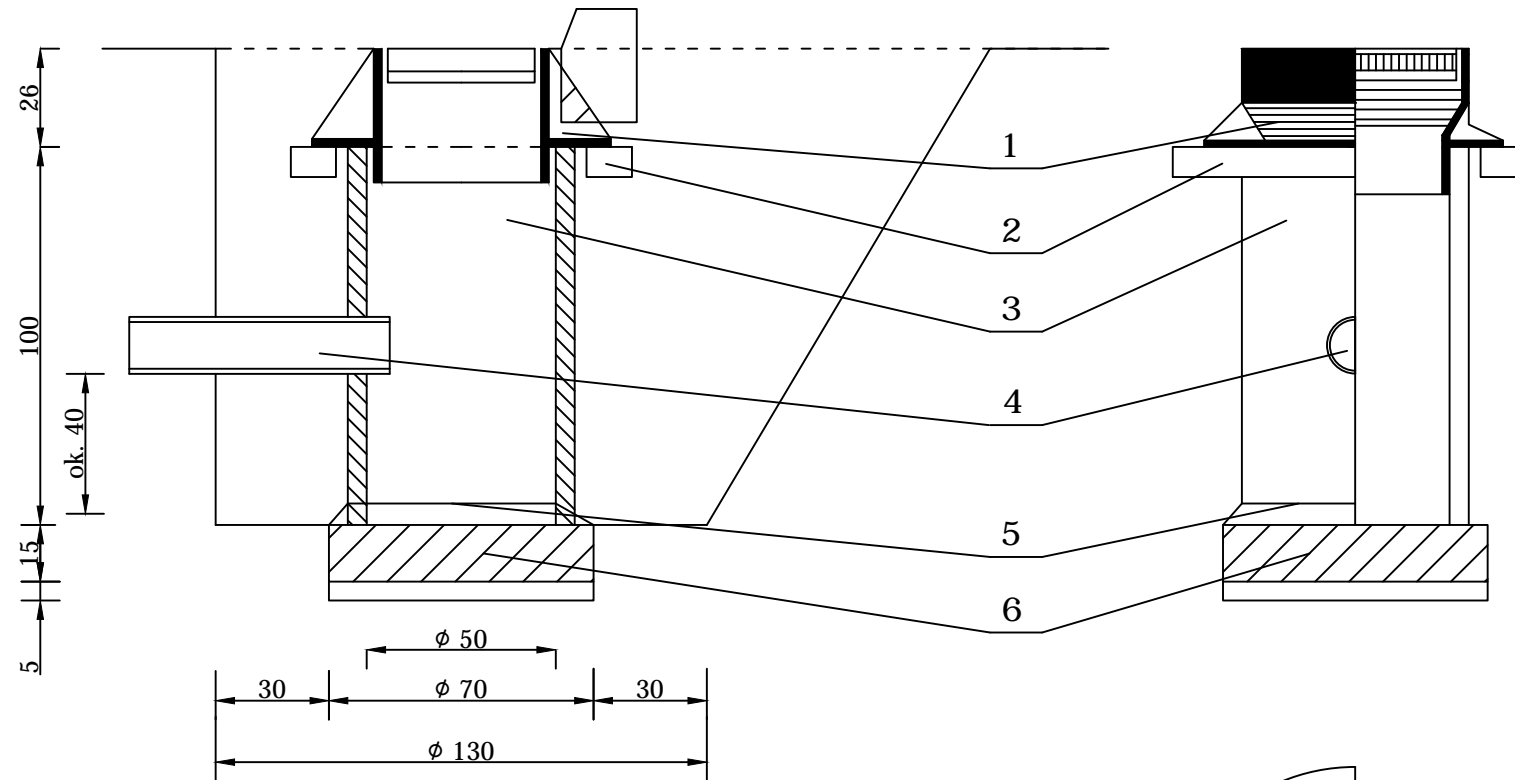
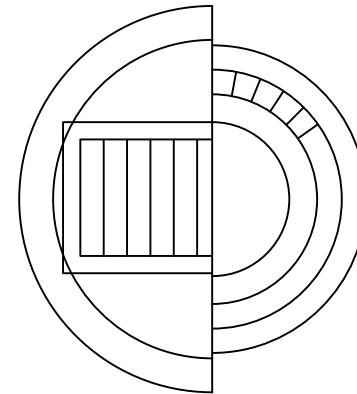


## Studzienka ściekowa Ø 500

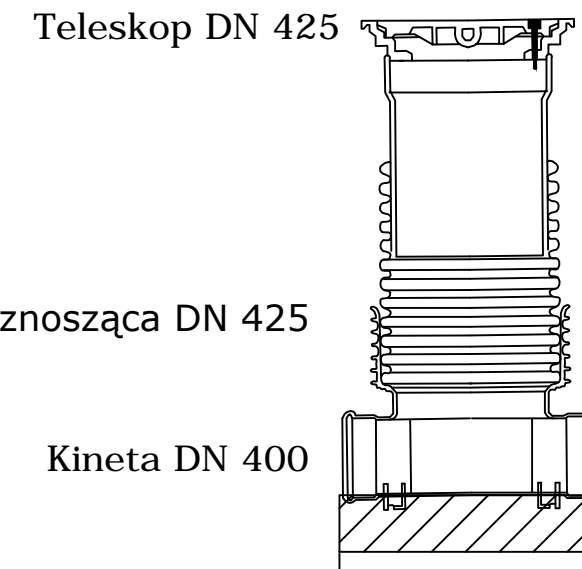
Głębokość kopania  
o skarwach pionowych w gruncie:  
Kat. I-II do 1,00m  
Kat. III-IV do 1,50m



1. Żeliwna kratka wpustowa typu ciężkiego (PN 57/H 74081)
2. Betonowy pierścień wzmacniający
3. Rura betonowa o średnicy 50 cm, długości 100 cm
4. Przykanalik z rury betonowej o średnicy - wg projektu
5. Paska betonowa uszczelniająca dno studni
6. Fundament z betonu żwirowego (C12/15), grubości 15 cm



## Studnia rewizyjna Ø 425



Teleskop DN 425

Rura wznosząca DN 425

Kineta DN 400

Wykonawca projektu		Zamawiający		
m3kaczmarek Biuro Usług Projektowych ul. Adama Mickiewicza 41 63-840 Krobia		Gmina Poniec ul. Rynek 24 64-125 Poniec		
Projektował: Nr uprawnień:	Wiesław Kostórkiewicz 1760/94/Lo	Data:	Podpis:	Stadium: P.B.
Opracował: Nr uprawnień:	mgr inż. Jacek Kostórkiewicz 80/DOŚ/12			
Obiekt:	Przebudowa ulicy Janiszewskiej w Poniecu			Skala: 1:20
Tytuł rysunku:	Szczegóły konstrukcyjne - studnia rewizyjna, studzienka ściekowa			Nr rysunku: 6