

		<b>EGZ. 1</b>
<b><u>PROJEKT BUDOWLANY</u></b>		
PRZEBUDOWA DACHU SZKOŁY PODSTAWOWEJ im. gen. DYWIZJI STEFANA „GROTA” ROWECKIEGO W ŻYTOWIECKU		
<b>Nazwa obiektu</b>	:	Szkoła Podstawowa im. gen. Dywizji Stefana „Grotą” Roweckiego w Żytowiecku
<b>Branża</b>	:	Architektura, konstrukcja, elektryczna
<b>Adres obiektu</b>	:	Żytowiecko 46, 63-805 Żytowiecko
<b>Jednostka ewidencyjna</b>	:	300407_5 Poniec - obszar wiejski
<b>Obręb</b>	:	0015 Żytowiecko
<b>Numer działki</b>	:	137
<b>Kategoria obiektu</b>	:	IX- budynki szkolne
<b>Nazwa inwestora</b>	:	Gmina Poniec
<b>Adres inwestora</b>	:	Ul. Rynek 24, 64-125 Poniec
<b>Oświadczenie:</b>		
„Ja niżej podpisany, zgodnie z art. 20 ust. 4 Ustawy z dnia 7 lipca 1994 r. - Prawo budowlane (tekst jednolity Dz. U. 2018, poz. 1202 z późniejszymi zmianami) oświadczam, że projekt budowlany został sporządzony zgodnie z obowiązującymi przepisami i zasadami wiedzy technicznej.”		
<b>Projektant:</b> branża architektoniczna		<b>mgr inż. Joanna Włodarz-Jakubowska</b> spec. architektoniczna nr ewid. WP-OIA/OKK/UpB/59/2008
<b>Projektant:</b> branża konstrukcyjna		<b>inż. Zbigniew Stelmaszczyk</b> spec. architektoniczna nr ewid. 1674/94/Lo spec. kontr.-budowlana nr ewid. 50/89/Lw
<b>Projektant:</b> branża elektryczna		<b>mgr inż. Robert Poloch</b> spec. instalacyjna w zakresie sieci, instalacji i urządzeń elektrycznych i elektroenergetycznych nr ewid. WKP/0178/PWOE/10
<b>Asystent:</b>		<b>mgr inż. M. Kaczmarek</b>
<b>Asystent:</b>		<b>inż. Paweł Busz</b>

# SPIS TREŚCI

ZAŚWIADCZENIE O PRZYNALEŻNOŚCI DO IZBY .....	4
O IZBY .....	7
DANE DOTYCZĄCE BUDOWANEGO OBIEKTU .....	14
1.    Podstawy formalno-prawne opracowania:.....	14
2.    Dane ewidencyjne:.....	14
3.    Cel opracowania: .....	14
PROJEKT ZAGOSPODAROWANIA DZIAŁKI .....	15
1.    Przedmiot opracowania.....	15
2.    Lokalizacja: .....	15
3.    Projektowane zagospodarowanie działki: .....	15
4.    Informacje odnośnie: .....	15
4.1.  Ochrony dziedzictwa kulturowego i zabytków oraz dóbr kultury współczesnej:.....	15
4.2.  Informacje i dane o wpływie eksploatacji górniczej na działkę: .....	15
4.3.  Informacje i dane o charakterze i cechach istniejących i przewidywanych zagrożeń dla środowiska oraz higieny i zdrowia użytkowników: ..	15
4.4.  Określenie obszaru oddziaływania dla obiektu: .....	15
4.5.  Inne dane dodatkowe wynikające ze specyfiki, charakteru i stopnia skomplikowania obiektu budowlanego lub robót budowlanych:.....	15
CZĘŚĆ RYSUNKOWA.....	16
1.    LOKALIZACJA OBIEKTU .....	16
OPIS TECHNICZNY .....	17
1.    Przedmiot opracowania: .....	17
2.    Forma architektoniczna: .....	17
3.    Dokumentacja fotograficzna elewacji: .....	17
4.    Konstrukcja dachu:.....	19
5.    Dokumentacja fotograficzna konstrukcji dachu:.....	20
6.    Ocena stanu technicznego:.....	24
7.    Opis projektowanych do realizacji prac:.....	25
8.    Ochrona ppoż: .....	25
9.    Uwagi końcowe: .....	25
WYTYCZNE REALIZACYJNE .....	26
1.    Organizacja placu budowy: .....	26
2.    Projektowana wymiana pokrycia dachowego: .....	26
3.    Membrana: .....	27
4.    Łaty:.....	27
5.    Obróbki blacharskie:.....	27
6.    Prace uzupełniające i towarzyszące: .....	27
7.    Dylatacje i wentylacja: .....	27
8.    Ocieplenie dachu i stropu: .....	28
9.    Wykończenie ścian i sufitów:.....	28
INFORMACJA DOTYCZĄCA BEZPIECZEŃSTWA I OCHRONY ZDROWIA.....	29
1.    Zakres robót dla całego zamierzenia budowlanego oraz kolejność ich realizacji: .....	30
2.    Wykaz istniejących obiektów budowlanych: .....	30
3.    Wskazanie elementów zagospodarowania działki lub terenu, które mogą stwarzać zagrożenie bezpieczeństwa i zdrowia ludzi: .....	30
4.    Wskazanie dotyczące przewidywanych zagrożeń występujących podczas realizacji robót budowlanych, określające skalę i rodzaje zagrożeń oraz miejsce i czas ich występowania: .....	30
5.    Wskazanie sposobu prowadzenia instruktażu pracowników przed przystąpieniem do realizacji robót szczególnie niebezpiecznych: .....	30
6.    Wskazania środków technicznych i organizacyjnych, zapobiegających niebezpieczeństwom wynikającym z wykonywania robót budowlanych w strefach szczególnego zagrożenia zdrowia:.....	31
CZĘŚĆ RYSUNKOWA.....	32
Rys. 1 RZUT PODDASZA.....	32
Rys. 2 RZUT DACHU.....	33
Rys. 3 RZUT WIĘŻBY DACHOWEJ .....	34
Rys. 4 RZUT INSTALACJI ODGROMOWEJ.....	35
Rys. 5 SZCZEGÓŁY.....	36

#### Oświadczenie

Rozwiązanie zawarte w niniejszym opracowaniu stanowią wyłączną własność Biura Usług Projektowych M. Kaczmarek i mogą być stosowane oraz udostępniane osobom trzecim jedynie na podstawie pisemnego zezwolenia w/w Firmy z zastrzeżeniem skutków prawnych. Zastrzegamy sobie prawa autorskie do niniejszego opracowania zgodnie z art. 1, 8, 16, 17, Ustawy o prawie autorskim z dnia 04 lutego 1994r. (Dz.U.Nr 24 poz. 83).

# ZAŚWIADCZENIE O PRZYNALEŻNOŚCI DO IZBY



IZBA ARCHITEKTÓW  
RZECZYPOSPOLITEJ POLSKIEJ

Wielkopolska Okręgowa Rada Izby Architektów RP

## ZAŚWIADCZENIE - ORYGINAŁ

(wypis z listy architektów)

Wielkopolska Okręgowa Rada Izby Architektów RP zaświadcza, że:

**mgr inż. arch. Joanna Katarzyna Włodarz-Jakubowska**

posiadająca kwalifikacje zawodowe do pełnienia samodzielnych funkcji technicznych w budownictwie w specjalności architektonicznej i w zakresie posiadanych uprawnień nr **WP-OIA/OKK/UpB/59/2008**,

jest wpisana na listę członków Wielkopolskiej Okręgowej Izby Architektów RP pod numerem: **WP-0687**.

Członek czynny od: 01-05-2009 r.

Data i miejsce wygenerowania zaświadczenia: 13-01-2021 r. Poznań.

Zaświadczenie jest ważne do dnia: 30-09-2021 r.

Podpisano elektronicznie w systemie informatycznym Izby Architektów RP przez:  
Agnieszka Figielek, Sekretarz Okręgowej Rady Izby Architektów RP.

Nr weryfikacyjny zaświadczenia:

**WP-0687-C997-2F3Y-9BDB-592A**

---

Dane zawarte w niniejszym zaświadczeniu można sprawdzić podając nr weryfikacyjny zaświadczenia w publicznym serwisie internetowym Izby Architektów: [www.izbaarchitektow.pl](http://www.izbaarchitektow.pl) lub kontaktując się bezpośrednio z właściwą Okręgową Izbą Architektów RP.



IZBA ARCHITEKTÓW

WIELKOPOLSKA OKRĘGOWA IZBA ARCHITEKTÓW  
OKRĘGOWA KOMISJA KWALIFIKACYJNA

I.dz. 120/WP-OIA/OKK/2008

Poznań, dnia 15 grudnia 2008 r.

sygnatura akt: WOIA-OKK/ 70 /2008

### DECYZJA nr WP-OIA/OKK/UpB/ 59 / 2008

Na podstawie art. 12 ust. 1 pkt 1 i ust. 2, art. 13 ust. 1 pkt 1 i art. 14 ust. 1 pkt 1 ustawy z dnia 7 lipca 1994 r. - Prawo budowlane (tekst jednolity: Dz. U. z 2003 r. Nr 207, poz. 2016; dalsze zmiany: Dz. U. z 2004 r. Nr 6, poz. 41, Nr 92, poz. 881, Nr 93, poz. 888 i Nr 96, poz. 959, z 2005 r. Nr 113, poz. 954, Nr 163, poz. 1362 i 1364 oraz Nr 169, poz. 1419 oraz z 2006 r. Nr 12, poz. 63), art. 11 i 24 ust. 1 pkt 2 ustawy z dnia 15 grudnia 2000 r. o samorządach zawodowych architektów, inżynierów budownictwa oraz urbanistów (Dz. U. z 2001 r. Nr 5, poz. 42, z 2002 r. Nr 23, poz. 221 i Nr 153, poz. 1271 i Nr 240, poz. 2052, z 2003 r. Nr 124, poz. 1152 i Nr 190, poz. 1864, z 2004 r. Nr 141, poz. 1492 oraz z 2005 r. Nr 150, poz. 1247).), oraz art. 104 i 107 § 1 i 4 ustawy z dnia 14 czerwca 1960 r. - Kodeks postępowania administracyjnego (tekst jednolity: Dz. U. z 2000 r. Nr 98, poz. 1071; dalsze zmiany: Dz. U. z 2001 r. Nr 49, poz. 509, z 2002 r. Nr 113, poz. 984, Nr 153, poz. 1271, i Nr 169, poz. 1387, z 2003 r. Nr 130, poz. 1188, z 2004 r. Nr 162, poz. 1692 oraz z 2005 r. Nr 64, poz. 565 i Nr 78, poz. 682)

stwierdza się, że

Pani

**mgr inż. arch. Joanna Katarzyna Włodarz Jakubowska**

posiada odpowiednie wykształcenie techniczne i praktykę zawodową  
i nadaje się

**UPRAWNIENIA BUDOWLANE**

**w specjalności architektonicznej do projektowania bez ograniczeń**

Decyzja niniejsza jako uwzględniająca w całości żądanie strony nie wymaga uzasadnienia.

Od decyzji przysługuje Pani/Panu odwołanie do Krajowej Komisji Kwalifikacyjnej Izby Architektów. Odwołanie wnosi się za pośrednictwem organu, który wydał decyzję tj. Okręgowej Komisji Kwalifikacyjnej Wielkopolskiej Okręgowej Izby Architektów, w terminie 14 dni od dnia doręczenia decyzji.

Przewodniczący Wielkopolskiej Okręgowej Komisji Kwalifikacyjnej

**Andrzej J. Nowak**  
architekt

Strona 1 z 2

61-772 Poznań, ul. Stary Rynek 56. Tel./fax: (061) 855 08 46, 852 00 20. E-mail: wielkopolska@izbaarchitektow.pl  
Http://wielkopolska.iarp.pl NIP: 778-13-99-181 Regon: 017466395-00074 Konto: PKO BP S.A. Nr 71 1020 4027 0060 1202 0033 5935

WIELKOPOLSKA OKRĘGOWA IZBA ARCHITEKTÓW  
OKRĘGOWA KOMISJA KWALIFIKACYJNA

1. Przewodniczący Komisji:	mgr inż. arch.	Andrzej Nowak	(podpis)
2. Sekretarz Komisji:	mgr inż. arch.	Ewa Pawlicka Garus	(podpis)
3. Z-ca przewodniczącego komisji:	mgr inż. arch.	Jacek Buszkiewicz	(podpis)
4. Członek Komisji:	mgr inż. arch.	Stefan Bajer	(podpis)
5. Członek Komisji:	mgr inż. arch.	Małgorzata Matusiewicz	(podpis)
6. Członek Komisji:	mgr inż. arch.	Anna Plesińska	(podpis)
7. Członek Komisji:	mgr inż. arch.	Eryk Sieiński	(podpis)
8. Członek Komisji:	mgr inż. arch.	Szymon Weyna	(podpis)
9. Doradca prawny	mgr	Bartosz Guss	(podpis)

Otrzymują:

- 1) Strona (wnioskodawca): arch. Joanna Katarzyna Włodarz Jakubowska 63-800 Gostyń, ul. Nad Kanią 20/2
- 2) Główny Inspektor Nadzoru Budowlanego 00-512 Warszawa ul. Krucza 38/42
- 3) Wielkopolska Okręgowa Rada Izby Architektów 61-772 Poznań, Stary Rynek 56
- 4) a.a

strona 2 z 2  
61-772 Poznań, ul. Stary Rynek 56. Tel./fax: (061) 855 08 46, 852 00 20. E-mail: wielkopolska@izbaarchitektow.pl  
Http://wielkopolska.iarp.pl NIP: 778-13-99-181 Regon: 017466395-00074 Konto: PKO BP S.A. Nr 71 1020 4027 0000 1202 0033 5935

# O IZBY



## Zaświadczenie

o numerze weryfikacyjnym:

LBS-PG2-PQ6-NC7 \*

Pan Zbigniew Stelmaszczyk o numerze ewidencyjnym LBS/BO/0997/01  
adres zamieszkania Zielony Rynek 8/2, 67-400 Wschowa  
jest członkiem Lubuskiej Okręgowej Izby Inżynierów Budownictwa i posiada wymagane  
ubezpieczenie od odpowiedzialności cywilnej.  
Niniejsze zaświadczenie jest ważne od 2021-01-01 do 2021-12-31.

Zaświadczenie zostało wygenerowane elektronicznie i opatrzone bezpiecznym podpisem elektronicznym  
weryfikowanym przy pomocy ważnego kwalifikowanego certyfikatu w dniu 2020-12-09 roku przez:

Ewa Bosy, Przewodniczący Rady Lubuskiej Okręgowej Izby Inżynierów Budownictwa.

(Zgodnie art. 5 ust 2 ustawy z dnia 18 września 2001 r. o podpisie elektronicznym (Dz. U. 2001 Nr 130 poz. 1450) dane w postaci  
elektronicznej opatrzone bezpiecznym podpisem elektronicznym weryfikowanym przy pomocy ważnego kwalifikowanego certyfikatu są  
równoważne pod względem skutków prawnych dokumentom opatrzonym podpisami własnoręcznymi.)

\* Weryfikację poprawności danych w niniejszym zaświadczeniu można sprawdzić za pomocą numeru weryfikacyjnego zaświadczenia na  
stronie Polskiej Izby Inżynierów Budownictwa [www.piib.org.pl](http://www.piib.org.pl) lub kontaktując się z biurem właściwej Okręgowej Izby Inżynierów  
Budownictwa.

URZĄD WOJEWÓDZKI  
w Lesznie  
Wydział Gospodarki Przestrzennej

Leszno, dnia 21 lipca 1994 r.

Nr ewid. 1674/94/Lo

DECYZJA O STWIERDZENIU PRZYGOTOWANIA ZAWODOWEGO  
do pełnienia samodzielnych funkcji technicznych  
w budownictwie.

Na podstawie §2 ust.1 pkt.2 i ust.2 pkt.1  
oraz §13 ust.1 pkt.1 rozporządzenia Ministra Gospodarki  
Terenowej i Ochrony Środowiska z dnia 20 lutego 1975r.  
w sprawie samodzielnych funkcji technicznych w budow-  
nictwie /Dz.U.Nr 8 poz.46 ze zmianami Dz.U.Nr 42 poz.  
334 z 1988r. i Dz.U.Nr 69 poz.299 z 1991 r./ stwierdza  
się, że Pan

ZBIGNIEW S T E L M A S Z C Z Y K

inżynier budownictwa

urodzony dnia 25 września 1946 r. w Siedlcach

posiada przygotowanie zawodowe upoważniające do wykonywania  
samodzielnej funkcji

p r o j e k t a n t a

w specjalności architektonicznej.

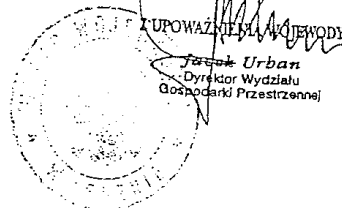
Pan ZBIGNIEW S T E L M A S Z C Z Y K jest upoważniony do:

sporządzania w budownictwie jednorodzinnym, zagrodowym oraz  
innych budynków o kubaturze do 1000 m<sup>3</sup> projektów w zakresie  
rozwiązań architektonicznych.

Otrzymuje:

1/Zbigniew Stelmaszcyk  
ul. Zielony Rynek 8/2  
67-400 Wschowa

2/ a/a





Legnica, dnia 12.04. 1989 r.

Nr 50/89/Lw

**DECYZJA O STWIERDZENIU PRZYGOTOWANIA ZAWODOWEGO**  
do pełnienia samodzielnych funkcji technicznych w budownictwie

Na podstawie § 6 ust. 3, § 5 ust. 1, § 7 i § 13 ust. 1 pkt. 2 lit. -

rozporządzenia Ministra Gospodarki Terenowej i Ochrony Środowiska z dnia 20 lutego 1975 r.

w sprawie samodzielnych funkcji technicznych w budownictwie (Dz. U. Nr 8, poz. 46) stwierdza się

że: Obywatel<sup>(m)</sup> Zbigniew STELIASZCZYK  
(imię i nazwisko)  
inżynier budownictwa  
(tytuł naukowy-techniczny)

urodzony<sup>(a)</sup> dnia 25.09. 46 r. w Siedlnicy

posiada przygotowanie zawodowe upoważniające do wykonania samodzielnej funkcji  
projektanta i kierownika budowy  
(rodzaj funkcji)

w specjalności konstrukcyjno-budowlanej  
(rodzaj specjalności techniczno-budowlanej)

w zakresie \_\_\_\_\_  
(specjalizacja zawodowa)

WA KR/351/89 MA-BUA-14 DN 12 04 89 5:23 1989

Zbigniew STELMASZCZYK

Obywatel (KX)

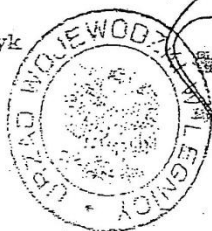
(imię i nazwisko)

Jest upoważniony(a) do:

- 1/ sporządzania projektów w zakresie rozwiązań konstrukcyjno-budowlanych budynków oraz innych budowli z wyłączeniem linii, węzłów i stacji kolejowych, dróg oraz lotniskowych dróg startowych i manipulacyjnych, mostów, budowli hydrotechnicznych i melioracji wodnych,
- 2/ sporządzania w budownictwie osób fizycznych projektów w zakresie rozwiązań architektonicznych:
  - a/ budynków inwentarskich i gospodarczych, adaptacji projektów typowych i powtarzalnych innych budynków oraz sporządzania planów zagospodarowania działki związanych z realizacją tych budynków,
  - b/ budowli nie będących budynkami.
- 3/ kierowania, nadzorowania i kontrolowania budowy i robót, kierowania i kontrolowania wytwarzania konstrukcyjnych elementów budowlanych oraz oceniania i badania stanu technicznego w zakresie wszelkich budynków oraz innych budowli, z wyłączeniem linii, węzłów stacji kolejowych, dróg oraz lotniskowych dróg startowych i manipulacyjnych, mostów, budowli hydrotechnicznych i wodno-melioracyjnych.

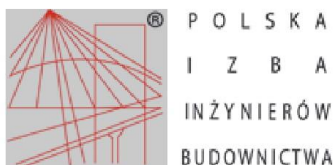
Otrzymuje:

Ob. inż. Zbigniew Stelmaszczyk  
ul. A.Radzieckiej 19 E/1  
67-200 Głogów.



m. p.

(podpis pieczęć)



## Zaświadczenie

o numerze weryfikacyjnym:

WKP-1L2-QUQ-7T9 \*

Pan Robert Grzegorz Poloch o numerze ewidencyjnym WKP/IE/0386/10  
adres zamieszkania ul. Powstańców Wlkp. 2/4, 64-100 Leszno  
jest członkiem Wielkopolskiej Okręgowej Izby Inżynierów Budownictwa i posiada wymagane  
ubezpieczenie od odpowiedzialności cywilnej.

Niniejsze zaświadczenie jest ważne od 2020-10-01 do 2021-09-30.

Zaświadczenie zostało wygenerowane elektronicznie i opatrzone bezpiecznym podpisem elektronicznym  
weryfikowanym przy pomocy ważnego kwalifikowanego certyfikatu w dniu 2020-09-25 roku przez:

Jerzy Stroński, Przewodniczący Rady Wielkopolskiej Okręgowej Izby Inżynierów Budownictwa.

(Zgodnie art. 5 ust 2 ustawy z dnia 18 września 2001 r. o podpisie elektronicznym (Dz. U. 2001 Nr 130 poz. 1450) dane w postaci  
elektronicznej opatrzone bezpiecznym podpisem elektronicznym weryfikowanym przy pomocy ważnego kwalifikowanego certyfikatu są  
równoważne pod względem skutków prawnych dokumentom opatrzonym podpisami własnoręcznymi.)

\* Weryfikację poprawności danych w niniejszym zaświadczeniu można sprawdzić za pomocą numeru weryfikacyjnego zaświadczenia na  
stronie Polskiej Izby Inżynierów Budownictwa [www.piib.org.pl](http://www.piib.org.pl) lub kontaktując się z biurem właściwej Okręgowej Izby Inżynierów  
Budownictwa.





WIELKOPOLSKA  
OKRĘGOWA  
IZBA  
INŻYNIERÓW  
BUDOWNICTWA

OKRĘGOWA KOMISJA KWALIFIKACYJNA

sygn. akt: WOIB-OKK-EP-EW-0054-0055-219/2010

Poznań, dnia 10 czerwca 2010 r.

## DECYZJA

Na podstawie art. 24 ust. 1 pkt 2 ustawy z dnia 15 grudnia 2000 r. o samorządach zawodowych architektów, inżynierów budownictwa oraz urbanistów (Dz. U. z 2001 r. Nr 5 poz. 42, z późn. zm.) i art. 12 ust. 1 pkt 1-5, art. 12 ust. 3 i 4, art. 13 ust. 1 pkt 1 i 2 oraz ust. 3 i 4, art. 14 ust. 1 pkt 5 ustawy z dnia 7 lipca 1994 r. Prawo budowlane (tekst jednolity: Dz. U. z 2006 r. Nr 156 poz. 1118 z późn. zm.) oraz § 24 ust. 1 rozporządzenia Ministra Transportu i Budownictwa z dnia 28 kwietnia 2006 r. w sprawie samodzielnych funkcji technicznych w budownictwie (Dz. U. Nr 83 poz. 578 z późn. zm.)

decyzją Okręgowej Komisji Kwalifikacyjnej WOIB  
otrzymuje

**Pan**

**Robert Grzegorz Poloch**

magister inżynier

kierunek: Elektrotechnika

urodzony dnia 04 czerwca 1973 r. w Rawiczu

## UPRAWNIENIA BUDOWLANE nr ewidencyjny WKP/0178/PWOE/10

**do projektowania i kierowania robotami budowlanymi bez ograniczeń  
w specjalności instalacyjnej w zakresie sieci, instalacji i urządzeń  
elektrycznych i elektroenergetycznych**

### UZASADNIENIE

W związku z uwzględnieniem w całości żądania strony, na podstawie art. 107 § 4 K.p.a. odstępuje się od uzasadnienia decyzji. Zakres nadanych uprawnień budowlanych wskazano na odwrocie decyzji.

#### Pouczenie

1. Podstawą do wykonywania samodzielnych funkcji technicznych w budownictwie stanowi wpis do centralnego rejestru Głównego Inspektora Nadzoru Budowlanego oraz wpis na listę członków właściwej izby samorządu zawodowego.
2. Od niniejszej decyzji służy odwołanie do Krajowej Komisji Kwalifikacyjnej Polskiej Izby Inżynierów Budownictwa w Warszawie, za pośrednictwem Wielkopolskiej Okręgowej Komisji Kwalifikacyjnej Wielkopolskiej Okręgowej Izby Inżynierów Budownictwa w Poznaniu w terminie 14 dni od daty jej doręczenia.



Skład orzekający  
Okręgowej Komisji Kwalifikacyjnej

Przewodniczący – dr inż. Daniel Pawlicki: .....

Członek Komisji – dr inż. Andrzej Barczyński: .....

Członek Komisji – mgr inż. Szczepan Mikurenda: .....

Na podstawie art.12 ust.1 pkt 1-5 oraz art. 13 ust. 3 i 4 ustawy Prawo budowlane Pan Robert Grzegorz Poloch jest upoważniony w specjalności instalacyjnej w zakresie sieci, instalacji i urządzeń elektrycznych i elektroenergetycznych do:

- projektowania, sprawdzania projektów budowlanych w specjalności objętej niniejszymi uprawnieniami i sprawowania nadzoru autorskiego,
- kierowania budową lub innymi robotami budowlanymi,
- kierowania wytwarzaniem konstrukcyjnych elementów budowlanych oraz nadzoru i kontroli technicznej wytwarzania tych elementów,
- wykonywania nadzoru inwestorskiego,
- sprawowania kontroli technicznej utrzymania obiektów budowlanych

**bez ograniczeń.**

Zgodnie z § 24 ust.1 rozporządzenia Ministra Transportu i Budownictwa z dnia 28 kwietnia 2006 r. w sprawie samodzielnych funkcji technicznych w budownictwie, niniejsze uprawnienia budowlane uprawniają do projektowania obiektu budowlanego i kierowania robotami budowlanymi związanymi z obiektem budowlanym, takim jak: sieci, instalacje i urządzenia elektryczne i elektroenergetyczne, w tym kolejowe, trolejbusowe i tramwajowe sieci trakcyjne wraz z urządzeniami do zasilania i sterowania.

Na podstawie § 15 rozporządzenia Ministra Transportu i Budownictwa z dnia 28 kwietnia 2006 r. w sprawie samodzielnych funkcji technicznych w budownictwie, uprawnienia do projektowania stanowią podstawę do sporządzania projektu zagospodarowania działki lub terenu w zakresie w/w specjalności.

PRZEWODNICZACY  
Okręgowej Komisji Kwalifikacyjnej  
Wielkopolskiej Okręgowej Izby Inżynierów Budownictwa

*dr inż. Daniel Pawlicki*

Otrzymują:

1. Pan Robert Grzegorz Poloch  
64-100 Leszno, ul. Powstańców Wielkopolskich 2/4
2. Okręgowa Rada Izby
3. Główny Inspektor Nadzoru Budowlanego
4. a/a

# **DANE DOTYCZĄCE BUDOWANEGO OBIEKTU**

## **1. Podstawy formalno-prawne opracowania:**

- 1.1. Zlecenie inwestora: Gmina Poniec
- 1.2. Inwentaryzacja terenowa
- 1.3. Dokumentacja fotograficzna
- 1.4. Cel użytkowy Inwestora oraz uzgodnienia w zakresie rozwiązań materiałowych
- 1.5. Mapa do opiniodawczych w skali 1:1000
- 1.6. Normy i normatywy techniczne dotyczące projektowania oraz literatura fachowa
- 1.7. Ustawa z dnia 23 lipca 2003 r. o ochronie zabytków i opiece nad zabytkami (Dz.U. z 2003 r. Nr 162, poz. 1568 z późniejszymi zmianami)
- 1.8. Rozporządzenie Ministra Kultury i Dziedzictwa Narodowego z dnia 14 października 2015r. (Dz.U.2015 poz.1789) w sprawie prowadzenia prac konserwatorskich, prac restauratorskich, robót budowlanych, badań konserwatorskich, badań architektonicznych i innych działań przy zabytku wpisanym do rejestru zabytków oraz badań archeologicznych i poszukiwań zabytków.
- 1.9. Ustawa – prawo budowlane wraz z przepisami wykonawczymi

## **2. Dane ewidencyjne:**

- 2.1. Inwestor: Gmina Poniec; ul. Rynek 24; 64-125 Poniec
- 2.2. Inwestycja: Przebudowa Dachy Szkoły Podstawowej im. gen. Dywizji Stefana „Grota” Roweckiego W Żytowiecku.
- 2.3. Adres inwestycji: Żytowiecko 46, 63-805 Żytowiecko
- 2.4. Działka: nr ewid. 137
- 2.5. Stadium: projekt techniczny budowlany
- 2.6. Branża: architektoniczno – konstrukcyjna
- 2.7. Data opracowania: 05.2021
- 2.8. Jednostka projektowa:



m3 sp. z o.o.

ul. Lindleya 16, 02-013 Warszawa

tel. 607 850 703, 607 850 732

## **3. Cel opracowania:**

Celem opracowania jest wykonanie dokumentacji projektowej architektoniczno-budowlanej umożliwiającej przebudowę dachu Szkoły Podstawowej im. gen. Dywizji Stefana „Grota” Roweckiego w Żytowiecku.

# **PROJEKT ZAGOSPODAROWANIA DZIAŁKI**

## **1. Przedmiot opracowania**

Przedmiotem opracowania jest wykonanie dokumentacji projektowej w celu wykonania przebudowy dachu Szkoły Podstawowej im. gen. Dywizji Stefana „Grotę” Roweckiego w Żytowiecku polegającym na wymianie pokrycia dachu na nową dachówkę karpiówkę. Projektuje się również wymianę elementów dachowych, które zostały uszkodzone podczas pożaru. Krokwie które są nieuszkodzone zostają bez zmian.

Adres inwestycji: Żytowiecko 46 , 63-805 Żytowiecko, Gmina Poniec

## **2. Lokalizacja:**

Szkoła podstawowej im. Gen. Dywizji Stefana „Grotę” Roweckiego usytuowany jest w otwartej zabudowie, na północno-zachodnim. skraju wsi Żytowiecko, przy głównej drodze biegnącej z Łęki Małej. Na działce zlokalizowana jest również hala sportowa i boisko wielofunkcyjne. Lokalizację budynku przedstawia załączona mapa do celów opiniodawczych.

## **3. Projektowane zagospodarowanie działki:**

Nie przewiduje się żadnych zmian w istniejącym zagospodarowaniu działki.

## **4. Informacje odnośnie:**

### **4.1. Ochrony dziedzictwa kulturowego i zabytków oraz dóbr kultury współczesnej:**

Obiekt został wpisany do gminnego rejestru zabytków.

### **4.2. Informacje i dane o wpływie eksploatacji górniczej na działkę:**

Teren działki, nie był eksploatowany górniczo i nie znajduje się w granicach terenu szkód górniczych – stąd nie ma potrzeby określać takiego wpływu na planowaną inwestycję.

### **4.3. Informacje i dane o charakterze i cechach istniejących i przewidywanych zagrożeń dla środowiska oraz higieny i zdrowia użytkowników:**

Projektowana inwestycja nie zalicza się do mogących znacząco oddziaływać na środowisko zgodnie z rozporządzeniem Rady Ministrów w sprawie przedsięwzięć mogących znacząco oddziaływać na środowisko z dnia 9 listopada 2010 r. (Dz. U. z 2016r. poz. 71). Nie podlega uzgodnieniu w zakresie ochrony ppoż. Nie wnosi Uciążliwości związanych z zanieczyszczeniem powietrza, hałasem i wibracji. Nie występuje konieczność wycięcia drzew.

### **4.4. Określenie obszaru oddziaływania dla obiektu:**

Obszar oddziaływania obiektu nie wykracza poza działki nr 137.

### **4.5. Inne dane dodatkowe wynikające ze specyfiki, charakteru i stopnia skomplikowania obiektu budowlanego lub robót budowlanych:**

Brak



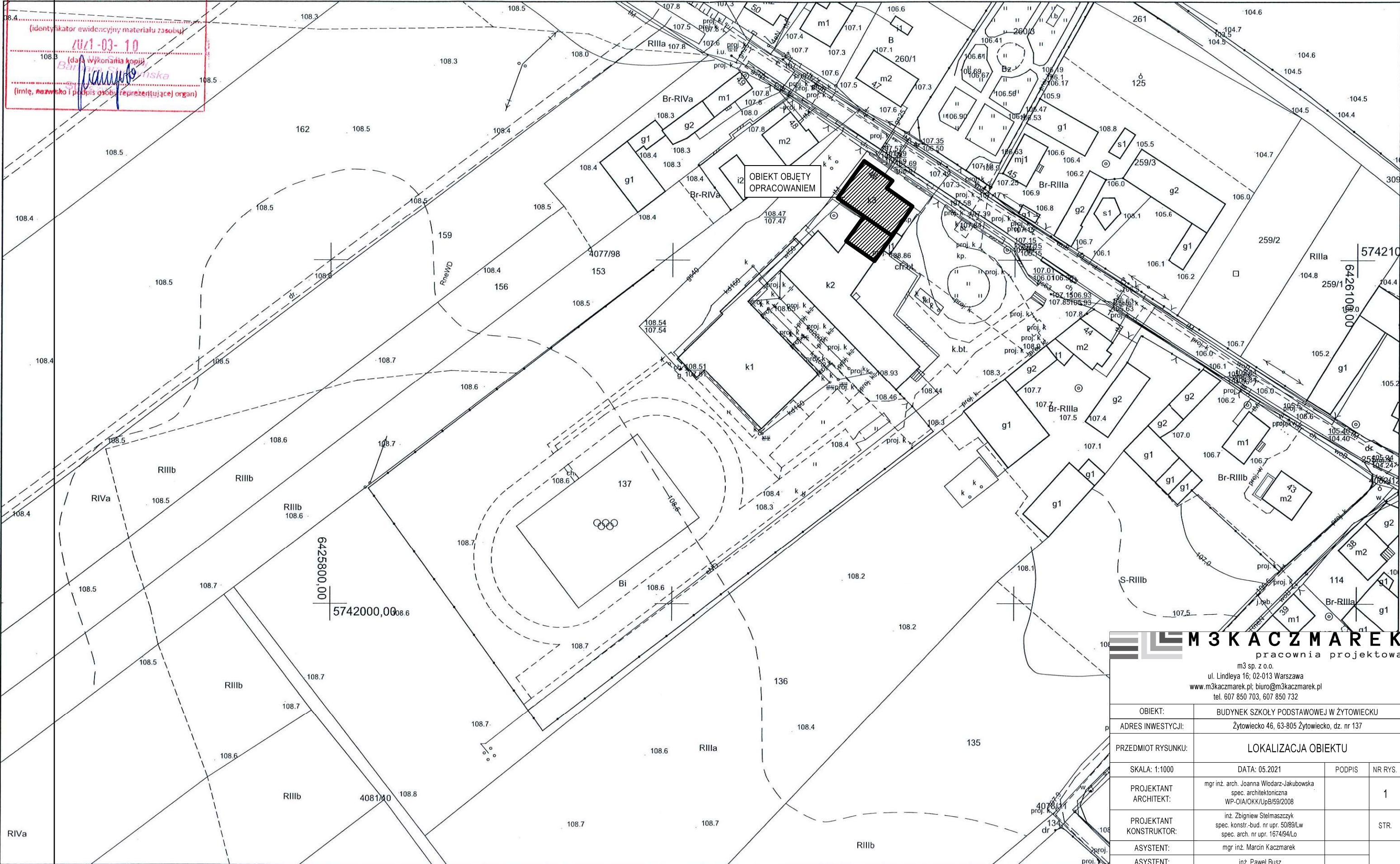
MAPA ZASADNICZA

LOKALIZACJA OBIEKTU

Skala: 1:1000  
 Województwo: wielkopolskie  
 Powiat: gostyński  
 Gmina: Poniec - obszar wiejski  
 Miasto/wieś: ŻYTOWIECKO

WYDANO DO CEŁÓW  
 OPINIODAWCZYCH

Poświadczam zgodność niniejszej kopii z treścią materiału państwowego zasobu geodezyjnego i kartograficznego  
 STAROSTA GOSTYŃSKI  
 (nazwa materiału zasobu)  
 (identyfikator ewidencyjny materiału zasobu)  
 ZU/1-03-10  
 (data wykonania kopii)  
 (imię, nazwisko i podpis osoby reprezentującej organ)



**M3 KACZMAREK**  
 pracownia projektowa  
 m3 sp. z o.o.  
 ul. Lindleya 16; 02-013 Warszawa  
 www.m3kaczmarek.pl; biuro@m3kaczmarek.pl  
 tel. 607 850 703, 607 850 732

OBIEKT:	BUDYNEK SZKOŁY PODSTAWOWEJ W ŻYTOWIECKU		
ADRES INWESTYCJI:	Żytowiecko 46, 63-805 Żytowiecko, dz. nr 137		
PRZEDMIOT RYSUNKU:	LOKALIZACJA OBIEKTU		
SKALA: 1:1000	DATA: 05.2021	PODPIS	NR RYS.
PROJEKTANT ARCHITEKT:	mgr inż. arch. Joanna Włodarz-Jakubowska spec. architektoniczna WP-OIA/OKK/UpB/59/2008		1
PROJEKTANT KONSTRUKTOR:	inż. Zbigniew Stelmaszczuk spec. konstr.-bud. nr upr. 50/89/Lw spec. arch. nr upr. 1674/94/Lo		STR.
ASYSTENT:	mgr inż. Marcin Kaczmarek		
ASYSTENT:	inż. Paweł Busz		



# OPIS TECHNICZNY

## 1. Przedmiot opracowania:

Przedmiotem opracowania jest wykonanie dokumentacji projektowej w celu wykonania przebudowy dachu Szkoły Podstawowej im. gen. Dywizji Stefana „Grota” Roweckiego w Żytowiecku polegającym na wymianie pokrycia dachu na nową dachówkę karpiówkę. Projektuje się również wymianę elementów dachowych, które zostały uszkodzone podczas pożaru. Krokwie które są nieuszkodzone zostają bez zmian.

Adres inwestycji: Żytowiecko 46 , 63-805 Żytowiecko, Gmina Poniec

## 2. Forma architektoniczna:

Budynek użyteczności publicznej- Szkoła Podstawowa z dachem wielospadowym o kącie nachylenia 43°. Budynek ze ścianą jednowarstwową z cegły pełnej o grubości 51 cm.

Więźba dachowa drewniana o konstrukcji płatwiowo- kleszczowej. W części poddasza znajdują się takie pomieszczenia jak: pomieszczenie gospodarcze, biblioteka, pomieszczenie socjalne, magazyn, korytarz i klatka schodowa. W pomieszczeniu pomieszczenie gospodarcze 2 znajduje się wylaz na stryszek. Wejście za pomocą drabiny.

## 3. Dokumentacja fotograficzna elewacji:



Fot. 1. Elewacja frontowa



**Fot. 2. Elewacja boczna - wschodnia**



**Fot. 3. Elewacja boczna - zachodnia**



**Fot. 4. Elewacja boczna - wschodnia**

#### **4. Konstrukcja dachu:**

Więźba dachowa drewniana o konstrukcji płatwiowo- kleszczowej. Szczegół więzara w części rysunkowej. Planowana wymiana elementów konstrukcyjnych tj. krokwie, słupy oraz miecze dachowe. Zostały one uszkodzone podczas pożaru. Na stan dzisiejszy elementy, które zostały najbardziej uszkodzone zostały wzmocnione metalowymi blachami. Konstrukcja nie stwarza ryzyka lecz zaleca się wymianę.



5. Dokumentacja fotograficzna konstrukcji dachu:



Fot. 1. Wewnętrzna konstrukcja więźby dachowej- stryszek



Fot. 2. Wewnętrzna konstrukcja więźby dachowej- stryszek

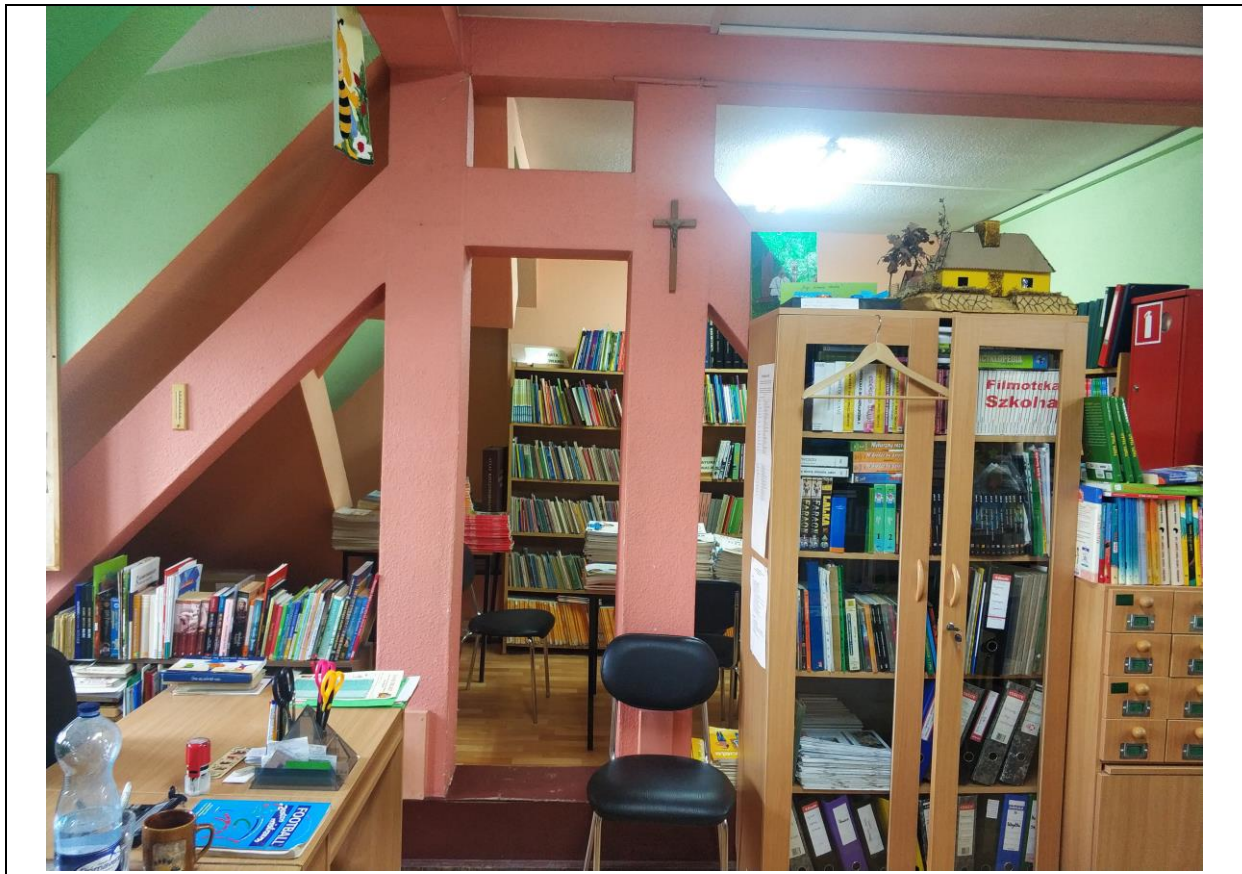


Fot. 3. Wewnętrzna konstrukcja więźby dachowej- stryszek



**Fot. 4. Wewnętrzna konstrukcja więźby dachowej- poddasze**





Fot. 5. Wewnętrzna konstrukcja więźby dachowej- poddasze



Fot. 6. Wewnętrzna konstrukcja więźby dachowej- widok klatka schodowa



Fot. 7. Wewnętrzna konstrukcja więźby dachowej- widok klatka schodowa

#### 6. Ocena stanu technicznego:

Istniejące pokrycie dachu wykonane z dachówki ceramicznej karpiówki układanej na drewnianej więźbie dachowej jest w dobrym stanie technicznym. Dachówka miejscami jest zluźniona lecz bez ubytków. Karpiówka jest odkształcona w stopniu uniemożliwiającym przełożenie. Instalacja odgromowa prowadzona w obrębie połaci dachowej przerdzewiała poprzez długotrwałe narażenie na niekorzystne czynniki atmosferyczne. Rynny, rury spustowe oraz pozostałe elementy obróbek blacharskich również znacznie wyeksploatowane – konieczna wymiana.

Całościowe oględziny poddasza, a w szczególności więźby dachowej pozwalają stwierdzić, że elementy konstrukcji dachowej są w stanie technicznym złym- elementy takie jak krokwie dachowe, miecze oraz słupy – uszkodzone podczas pożaru jednak zostały one wzmocnione blachą. Opalone i wzmocnione elementy należy wymienić. Pokrycie dachu wraz z łatami uznano w całości, jako wyeksploatowane wymagające wymiany. Analogiczna sytuacja dotyczy wszystkich



obróbek blacharskich. Całość budynku jest w stanie technicznym odpowiednim i nadaje się do dalszego wykorzystania zgodnie z przeznaczeniem przy zamierzonym do realizacji zakresie prac remontowych.

#### **7. Opis projektowanych do realizacji prac:**

W związku ze stanem technicznym istniejącego pokrycia dachowego, konstrukcji więźby oraz elementów blacharskich planuje się przeprowadzenie prac remontowo – naprawczych.

Planowany do realizacji zakres prac budowlanych:

- demontaż istniejącego pokrycia dachu,
- demontaż instalacji odgromowej,
- precyzyjna ocena odsłoniętych drewnianych elementów konstrukcji dachowej ze szczególnym zwróceniem uwagi na stan murałów oraz krokwi w strefie podporowej (w razie stwierdzenia uszkodzeń, ognisk korozji oraz zbyt dużego stopnia spalenia elementy takie należy koniecznie poddać wymianie. Stosowanie nadbitek i wzmocnień każdorazowo należy uzgodnić z nadzorem inwestycyjnym lub projektantem),
- usunięcie łat,
- demontaż elementów blacharskich,
- demontaż komina zgodnie z rysunkiem,
- mechaniczne oczyszczenie drewnianych elementów konstrukcji dachowej wraz z ich impregnacją środkami przeciwegrzybicznymi i przeciwpalnymi- elementy, które nie zostały opalone,
- montaż folii lub membrany dachowej,
- montaż łat pod blachodachówkę,
- wykonanie obróbek blacharskich, pasów nadrynnowych, koszy z blachy cynkowo – tytanowej,
- montaż rynien i rur spustowych z blachy cynkowo – tytanowej,
- montaż nowego pokrycia dachu z blachodachówki,
- montaż nowej instalacji odgromowej wraz z wyprowadzeniem zabezpieczenia szczytów i z wykonaniem nowych pomiarów,
- ocieplenie dachu pomiędzy krokwiami w części poddasza,
- ocieplenie stropu drewnianego wełną mineralną,
- sprzątnięcie powierzchni strychu i poddasza

UWAGA:

Po demontażu pokrycia dachowego połacie należy zabezpieczyć na czas prowadzenie robót za pomocą plandek lub grubej folii.

Użyte do realizacji projektowanych prac budowlanych materiały winny mieć stosowne atesty i wymagane certyfikaty.

#### **8. Ochrona ppoż:**

Projekt wymiany pokrycia dachowego oraz wymiany niektórych elementów konstrukcyjnych nie ingeruje ani nie zmienia warunków ochrony p.poz budynku. Podczas prac remontowych przewidziano wykonanie impregnacji p.poz wymienianych elementów drewnianych oraz całej konstrukcji więźby dachowej. W części poddasza elementy zawarte w projektowanych rozwiązaniach spełniają wymogi obowiązujących przepisów.

#### **9. Uwagi końcowe:**

Wszystkie prace budowlane należy prowadzić zgodnie z warunkami technicznymi wykonania i odbioru robót budowlano – montażowych.

Przed przystąpieniem do robót dachowych należy zabezpieczyć teren przyległy oraz umożliwić użytkownikom bezpieczne korzystanie z obiektu w czasie trwania remontu.

## **WYTYCZNE REALIZACYJNE**

### **1. Organizacja placu budowy:**

Dla zapewnienia zaplecza socjalnego oraz magazynowego na czas prowadzenia robót, wykonawca zobowiązany jest do organizacji zaplecza budowy zgodnego z obowiązującymi wymaganiami oraz przepisami technicznymi we własnym zakresie.

Ze względu na to, iż nie jest znana całkowita liczba pracowników, po wyłonieniu wykonawcy robót w trybie przetargu, projekt organizacji placu budowy zostanie uzgodniony z jego przedstawicielem i inspektorem nadzoru. Prace będą prowadzone z zastosowaniem rusztowań, spełniających wszelkie obowiązujące przepisy prawa budowlanego, ochrony przeciwpożarowej (sprzęt gaśniczy, drogi ewakuacji) i BHP (osłoniętych siatką zabezpieczającą). Rusztowania zostaną ustawione zgodnie z obowiązującymi przepisami i pod nadzorem osoby pełniącej funkcję inspektora nadzoru robót budowlanych. Ze względu na wykonywanie robót w obiekcie czynnym przewiduje się dodatkowe zabezpieczenie terenu dziedzińca zajętego przez budowę. Należy zabezpieczyć dojścia do budynku daszkami chroniącymi. Należy zachować wszelkie środki ostrożności. Do budynku prowadzą dwa wejścia. Materiał z rozbiórek należy wywieźć na miejsce składowania lub utylizacji – wywóz w gestii wykonawcy. Do transportu pionowego należy użyć podnośnika lub windy towarowej.

### **2. Projektowana wymiana pokrycia dachowego:**

Dachówkę należy wymienić na blachodachówkę w kolorze czerwonym. Rozstaw osiowy łączenia max. 30 cm w zależności od stosowanego systemu oraz producenta blachodachówki. Zastosowany do wymiany system blachodachówkowy powinien być kompletny tzn. w zestawie powinny być dostępne systemowe rozwiązania np. gąsior, wywietrzniki połaciowe. Użyty system powinien posiadać również kompatybilny zestaw akcesoriów dodatkowych takich jak, np. taśmy uszczelniające, membrany oraz pozostałe materiały pomocnicze.



*widok blachodachówki*

Zalecane parametry techniczne zastosowanej blachodachówki:

- model – np. blachodachówka MAGNAT połysk
- kolor - czerwona naturalna

- szerokość całkowita – 1191 mm
- szerokość krycia- 1125 mm
- długość modułu- 350 mm
- wysokość przetłoczenia- 22.5 mm
- odległość między szczytami fal- 187,5 mm

Wymogi dotyczące prawidłowości wykonania pokrycia dachowego:

- rozmieszczenie styków w jednej linii prostopadle do okapu,
- prawidłowe zamocowanie blachodachówek do łąt,
- szczelność krycia,
- prawidłowa wentylacja.

### 3. Membrana:

Jako warstwę pod blachodachówką należy ułożyć membranę lub folię dachową paroprzepuszczalną systemową dobraną w zależności od rodzaju parametrów zastosowanej dachówki. Zaleca się aby przeznaczona do montażu membrana posiadała paro przepuszczalność minimum 3000 g/m<sup>2</sup>/24h\* oraz opór dyfuzyjny maksymalnie 0,03 m.

### 4. Łaty:

Rozstaw osiowy łąt powinien wynosić maksymalnie 30 cm. Wymiar minimalny zastosowanego materiału – przekrój poprzeczny – 4 x 6 cm. Kontrłaty poprawiające mocowanie membrany dachowej oraz zapewniające powstanie szczeliny wentylacyjnej należy montować do krokwi dachowych wzdłuż ich długości. Wymiary kontrłat dopasować do wymogów producenta systemu dachówkowego. Nowe łąty należy zabezpieczyć preparatami przeciwgrzybicznymi i owadobójczymi oraz ogniochronnymi.

### 5. Obróbki blacharskie:

Przewidziane do wykonania nowe obróbki blacharskie okapów, koszy, ścianek szczytowych oraz rynny i rury spustowe należy wykonać z blachy cynkowo – tytanowej. Zalecana grubość blachy minimum 0.55mm.

UWAGA:

Stwierdzone w trakcie prac uszkodzenia konstrukcji dachowej spowodowane korozją biologiczną lub innymi niekorzystnymi czynnikami należy zgłaszać nadzorowi inwestycyjnemu. Każdorazowo w takim przypadku podjęta zostanie decyzja dotycząca wzmocnienia lub wymiany uszkodzonych elementów.

### 6. Prace uzupełniające i towarzyszące:

Podczas planowanych prac związanych z wymianą pokrycia dachowego pracą remontowym poddana zostanie istniejąca w obrębie dachu instalacja odgromowa. Przewody poziome oraz zwody pionowe i szczytowe ze względu na ich całkowite zużycie należy wymienić na nowe. Przekroje przewodów dostosować do obecnych wymogów technicznych. Po wymianie części instalacji oraz jej podłączeniu do przewodów odprowadzających należy wykonać badania uziomu.

### 7. Dylatacje i wentylacja:

Podczas wymiany pokrycia dachowego należy zapewnić jego wentylację poprzez wloty podokapowe oraz wyloty kalenicowe. Elementy ruchome oraz miejsca styku dachówki z elementami blacharskimi należy wykonywać w sposób umożliwiający swobodne niezależne poruszanie się obydwu elementów.

#### **8. Ocieplenie dachu i stropu:**

Dach ocieplony wełną mineralną  $\lambda = 0,040$  W/mK o grubości 30 cm.

Strop drewniany ocieplony wełną mineralną  $\lambda = 0,040$  W/mK o grubości 30 cm.

Prace zgodnie z rysunkiem „rzut poddasza”.

#### **9. Wykończenie ścian i sufitów:**

Projektowana okładzina sufitów i skosów jako płyta gipsowo- kartonowa ognioochronna typu DF o grubości 12,5 mm.

Projektuje się tynki wewnętrzne jako tynki zwykłe cementowo-wapienne kat. II i gr. 1,5 cm. Tynki należy zagruntować dwukrotnie mlekiem wapiennym. Pomieszczenia malować farbą olejną w kolorze białym.

# **INFORMACJA DOTYCZĄCA BEZPIECZEŃSTWA**

## **I OCHRONY ZDROWIA**

**Nazwa i adres obiektu budowlanego:**

Przebudowa Dachy Szkoły Podstawowej im. gen. Dywizji Stefana  
„Grota” Roweckiego W Żytowiecku.  
Żytowiecko 46, 63-805 Żytowiecko  
Nr ewid. gruntu: 137

**Imię i nazwisko Inwestora i adres:**

Gmina Poniec  
ul. Rynek 24,  
64-125 Poniec

**Imię i nazwisko projektanta i adres:**

Zbigniew Stelmaszczyk  
ul. Zielony Rynek 8/2  
67-400 Wschowa

**Przedmiot opracowania i podstawa prawna**

Zgodnie z art. 20 ust. 1 punkt 1b Ustawy Prawo Budowlane (Dz. U. 2000 Nr 106, poz. 1126 z późniejszymi zmianami) oraz Rozporządzenia Ministra Infrastruktury z dnia 23.06.2003 r. w sprawie informacji dotyczącej bezpieczeństwa i ochrony zdrowia oraz planu bezpieczeństwa i ochrony zdrowia (Dz. U. 2003 Nr 120, poz. 1126).

## **CZĘŚĆ OPISOWA**

### **1. Zakres robót dla całego zamierzenia budowlanego oraz kolejność ich realizacji:**

Zakres robót dla całego zamierzenia budowlanego związanego z wymianą pokrycia dachowego na budynku szkoły podstawowej w Żytowiecku jest następujący:

- zabezpieczenie terenu budowy,
- demontaż orynowania, obróbek blacharskich,
- rozbiórka pokrycia dachowego z dachówki ceramicznej karpiówki wraz z demontażem pozostałych elementów przewidzianych do rozbiórki,
- wywóz złomu i gruzu z terenu budowy,
- wymiana zużytych i uszkodzonych elementów konstrukcji dachu,
- wykonanie nowych obróbek blacharskich, odtworzenie przewodów kominowych,
- montaż membrany lub foli dachowej i łącenia dachu,
- wykonanie nowego pokrycia połaci dachowych z blachodachówki,
- montaż nowych rynien i rur spustowych,
- montaż nowej instalacji odgromowej w strefie objętej remontem,
- wykonanie ocieplenia dachu i stropu,
- uporządkowanie terenu budowy po realizacji prac.

### **2. Wykaz istniejących obiektów budowlanych:**

Przewidziane do realizacji prace budowlane prowadzone będą na zewnątrz budynku oraz częściowo na terenie przyległym w obrębie działki inwestora. Przedmiotowa działka zabudowana jest wyłącznie budynkiem objętym opracowaniem.

### **3. Wskazanie elementów zagospodarowania działki lub terenu, które mogą stwarzać zagrożenie bezpieczeństwa i zdrowia ludzi:**

W obrębie działki brak jest elementów zagospodarowania, które mogą stwarzać zagrożenie bezpieczeństwa i zdrowia ludzi. Podczas prac budowlanych ze względu na nieprzerwane użytkowanie obiektu należy zwrócić szczególną uwagę na zapewnienie bezpiecznego dojścia do obiektu.

### **4. Wskazanie dotyczące przewidywanych zagrożeń występujących podczas realizacji robót budowlanych, określające skalę i rodzaje zagrożeń oraz miejsce i czas ich występowania:**

Podczas realizacji robót mogą wystąpić zagrożenia związane z pracą przy użyciu drobnego sprzętu budowlanego, takiego jak: piły, wiertarki, betoniarki itp.

Dodatkowym zagrożeniem może być upadek z drabiny lub pomostu roboczego – praca na wysokości.

### **5. Wskazanie sposobu prowadzenia instruktażu pracowników przed przystąpieniem do realizacji robót szczególnie niebezpiecznych:**

Pracownicy zatrudnieni przy realizacji przedmiotowych robót powinni posiadać szkolenie BHP wstępne i stanowiskowe oraz aktualne zaświadczenia lekarskie dopuszczające do pracy przy użyciu drobnych narzędzi elektrycznych oraz pracy na wysokości.

Prace budowlane należy prowadzić pod stałym nadzorem osoby uprawnionej do pełnienia samodzielnych funkcji technicznych w budownictwie, posiadającej przeszkolenie do udzielania pierwszej pomocy ewentualnym poszkodowanym.

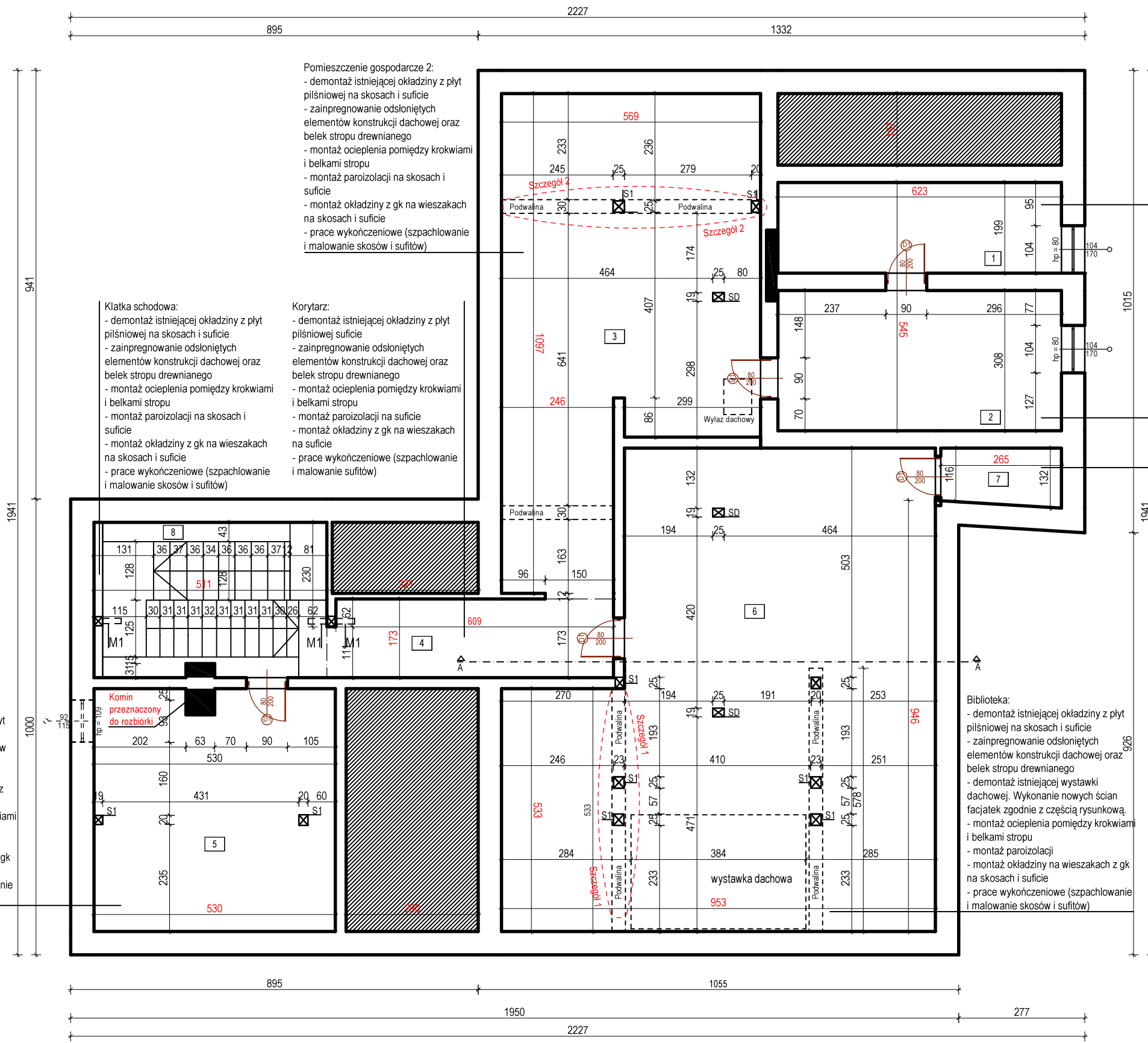
Zaleca się prowadzenie prac budowlanych w temperaturach zewnętrznych w granicach +5 do +30°C.

Kierownik budowy będzie prowadził stały nadzór poszczególnych etapów prac z odnotowaniem tego w dzienniku budowy. Poinformuje pracowników o sposobie postępowania w przypadku wystąpienia zagrożeń życia, zdrowia, pożaru i ewentualnego wypadku w pracy. Poda alarmowe numery telefonów.

**6. Wskazania środków technicznych i organizacyjnych, zapobiegających niebezpieczeństwom wynikającym z wykonywania robót budowlanych w strefach szczególnego zagrożenia zdrowia:**

Środki organizacyjne to prowadzenie szkoleń oraz dbałość nadzoru wewnętrznego nad przestrzeganiem przepisów BHP i p-poż na budowie.

Środki techniczne zapobiegające niebezpieczeństwom to sprawny sprzęt i elektronarzędzia.



**Pomieszczenie gospodarcze 2:**  
 - demontaż istniejącej okładziny z płyt piślniowej na skosach i suficie  
 - zainpregnowanie odsłoniętych elementów konstrukcji dachowej oraz belek stropu drewnianego  
 - montaż ocieplenia pomiędzy krokiewkami i belkami stropu  
 - montaż paroizolacji na skosach i suficie  
 - montaż okładziny z gk na wieszakach na skosach i suficie  
 - prace wykończeniowe (szpachlowanie i malowanie skosów i sufitów)

**Klatka schodowa:**  
 - demontaż istniejącej okładziny z płyt piślniowej na skosach i suficie  
 - zainpregnowanie odsłoniętych elementów konstrukcji dachowej oraz belek stropu drewnianego  
 - montaż ocieplenia pomiędzy krokiewkami i belkami stropu  
 - montaż paroizolacji na skosach i suficie  
 - montaż okładziny z gk na wieszakach na skosach i suficie  
 - prace wykończeniowe (szpachlowanie i malowanie skosów i sufitów)

**Korytarz:**  
 - demontaż istniejącej okładziny z płyt piślniowej suficie  
 - zainpregnowanie odsłoniętych elementów konstrukcji dachowej oraz belek stropu drewnianego  
 - montaż ocieplenia pomiędzy krokiewkami i belkami stropu  
 - montaż paroizolacji na suficie  
 - montaż okładziny z gk na wieszakach na suficie  
 - prace wykończeniowe (szpachlowanie i malowanie sufitów)

**Pomieszczenie gospodarcze 1:**  
 - demontaż istniejącej okładziny z płyt piślniowej na skosach i suficie  
 - zainpregnowanie odsłoniętych elementów konstrukcji dachowej oraz belek stropu drewnianego  
 - montaż ocieplenia pomiędzy krokiewkami i belkami stropu  
 - montaż paroizolacji na skosach i suficie  
 - montaż okładziny z gk na wieszakach na skosach i suficie  
 - prace wykończeniowe (szpachlowanie i malowanie skosów i sufitów)

**Pomieszczenie sanitarne:**  
 - demontaż istniejącej okładziny z płyt piślniowej na skosach i suficie  
 - zainpregnowanie odsłoniętych elementów konstrukcji dachowej oraz belek stropu drewnianego  
 - montaż ocieplenia pomiędzy krokiewkami i belkami stropu  
 - montaż paroizolacji na skosach i suficie  
 - montaż okładziny z gk na wieszakach na skosach i suficie  
 - prace wykończeniowe (szpachlowanie i malowanie skosów i sufitów)

**Pomieszczenie gospodarcze 3:**  
 - demontaż istniejącej okładziny z płyt piślniowej na skosach i suficie  
 - zainpregnowanie odsłoniętych elementów konstrukcji dachowej oraz belek stropu drewnianego  
 - montaż ocieplenia pomiędzy krokiewkami i belkami stropu  
 - montaż paroizolacji na skosach i suficie  
 - montaż okładziny z gk na wieszakach na skosach  
 - prace wykończeniowe (szpachlowanie i malowanie skosów)

**Magazyn:**  
 - demontaż istniejącej okładziny z płyt piślniowej na skosach i suficie  
 - rozbiórka komina zlokalizowanego w pomieszczeniu numer 5  
 - zainpregnowanie odsłoniętych elementów konstrukcji dachowej oraz belek stropu drewnianego  
 - montaż ocieplenia pomiędzy krokiewkami i belkami stropu  
 - montaż paroizolacji  
 - montaż okładziny na wieszakach z gk na skosach i suficie  
 - prace wykończeniowe (szpachlowanie i malowanie skosów i sufitów)

**Biblioteka:**  
 - demontaż istniejącej okładziny z płyt piślniowej na skosach i suficie  
 - zainpregnowanie odsłoniętych elementów konstrukcji dachowej oraz belek stropu drewnianego  
 - demontaż istniejącej wystawki dachowej. Wykonanie nowych ścian facjatek zgodnie z częścią rysunkową.  
 - montaż ocieplenia pomiędzy krokiewkami i belkami stropu  
 - montaż paroizolacji  
 - montaż okładziny na wieszakach z gk na skosach i suficie  
 - prace wykończeniowe (szpachlowanie i malowanie skosów i sufitów)

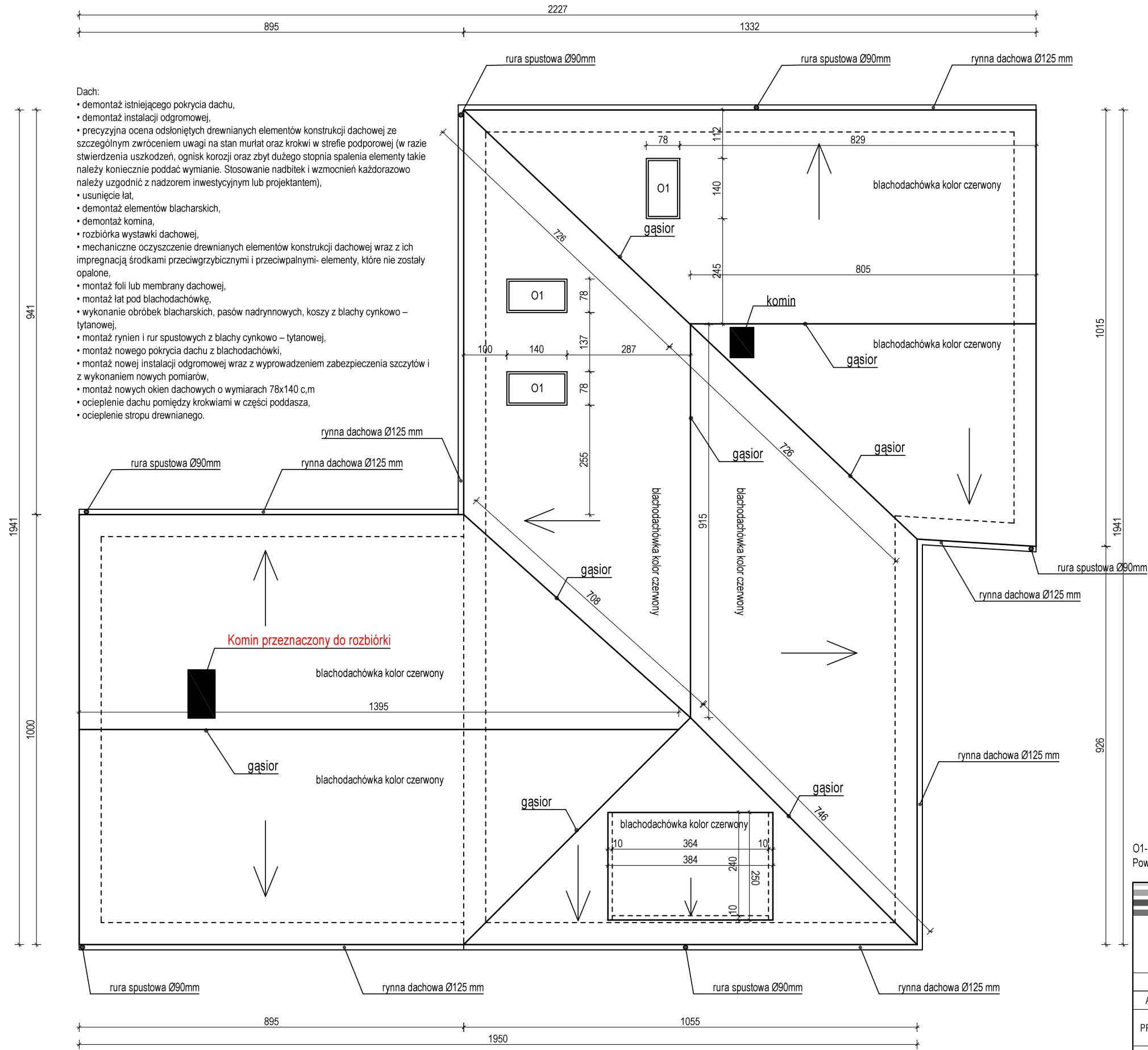
Wykaz pomieszczeń: Budynek - Strysek

Nr	Nazwa pomieszczenia	Pow. użytkowa
1	Pom. gospodarcze 1	12,40 m <sup>2</sup>
2	Pom. sanitarne	19,19 m <sup>2</sup>
3	Pom. gospodarcze 2	51,13 m <sup>2</sup>
4	Korytarz	10,77 m <sup>2</sup>
5	Magazyn	27,89 m <sup>2</sup>
6	Biblioteka	86,86 m <sup>2</sup>
7	Pom. gosp. 3	3,28 m <sup>2</sup>
8	Klatka schodowa	17,25 m <sup>2</sup>
Razem		228,77 m <sup>2</sup>

**M3KACZMAREK**  
 pracownia projektowa  
 m3 sp. z o.o.  
 ul. Lindleya 16; 02-013 Warszawa  
 www.m3kaczmarek.pl; biuro@m3kaczmarek.pl  
 tel. 607 850 703, 607 850 732

OBIEKT:	BUDYNEK SZKOŁY PODSTAWOWEJ W ŻYTOWIECKU		
ADRES INWESTYCJI:	Żytowiecko 46, 63-805 Żytowiecko, dz. nr 137		
PRZEDMIOT RYSUNKU:	RZUT PODDASZA		
SKALA: 1:100	DATA: 05.2021	PODPIS	NR RYS.
PROJEKTANT ARCHITEKT:	mgr inż. arch. Joanna Włodarz-Jakubowska spec. architektoniczna WP-OIA/OKK/UpB/59/2008		1
PROJEKTANT KONSTRUKTOR:	inż. Zbigniew Stelmasczyk spec. konstr.-bud. nr upr. 50/89/Lw spec. arch. nr upr. 1674/94/Lo		STR.
ASYSTENT:	mgr inż. Marcin Kaczmarek		
ASYSTENT:	inż. Paweł Busz		





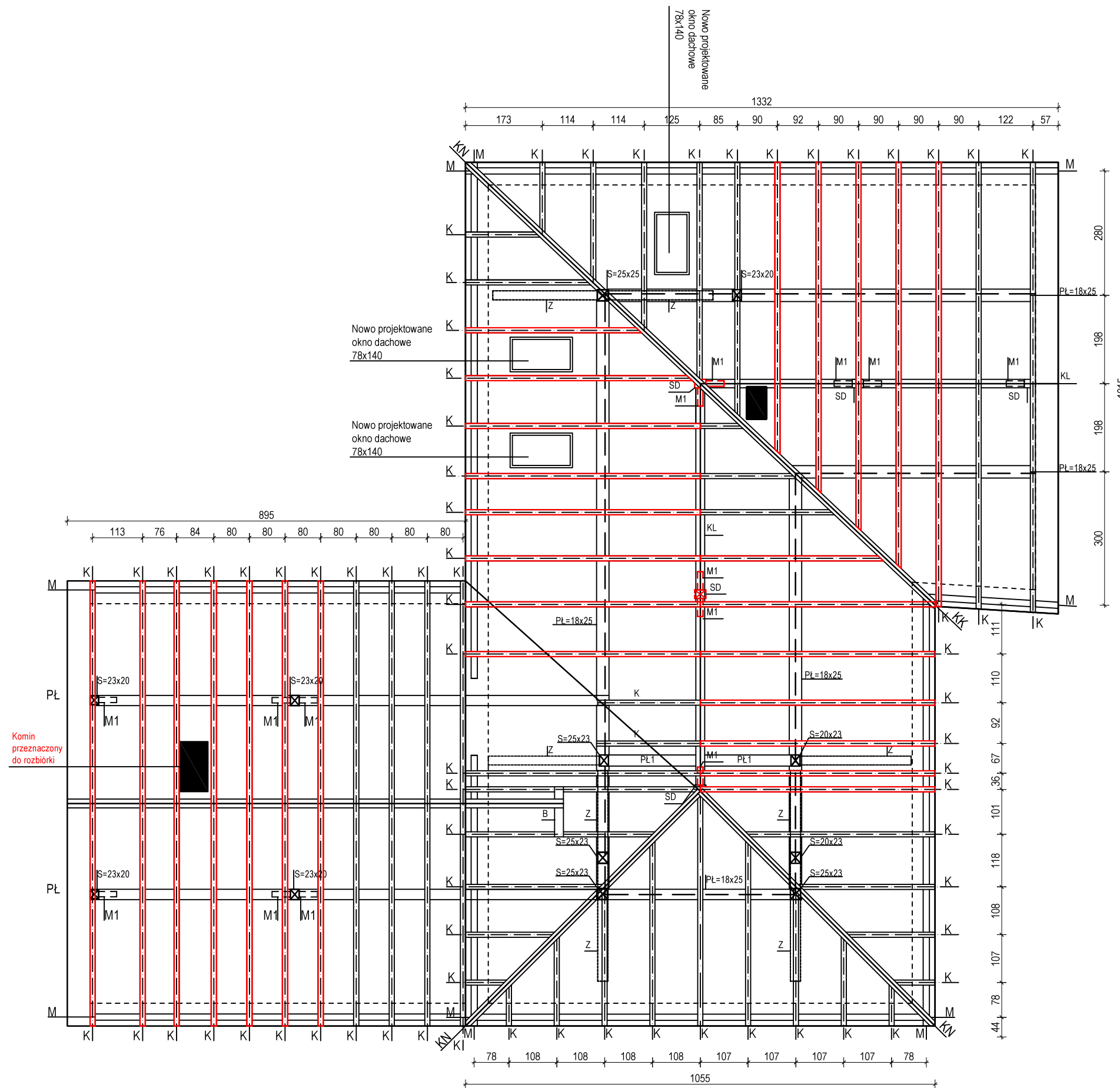
- Dach:
- demontaż istniejącego pokrycia dachu,
  - demontaż instalacji odgromowej,
  - precyzyjna ocena odsłoniętych drewnianych elementów konstrukcji dachowej ze szczególnym zwróceniem uwagi na stan murlat oraz krokwi w strefie podporowej (w razie stwierdzenia uszkodzeń, ognisk korozji oraz zbyt dużego stopnia spalenia elementy takie należy koniecznie poddać wymianie. Stosowanie nadbitek i wzmocnień każdorazowo należy uzgodnić z nadzorem inwestycyjnym lub projektantem),
  - usunięcie łat,
  - demontaż elementów blacharskich,
  - demontaż komina,
  - rozbiórka wystawki dachowej,
  - mechaniczne oczyszczenie drewnianych elementów konstrukcji dachowej wraz z ich impregnacją środkami przeciwgrzybicznymi i przeciwpalnymi- elementy, które nie zostały opalone,
  - montaż foli lub membrany dachowej,
  - montaż łat pod blachodachówkę,
  - wykonanie obróbek blacharskich, pasów nadrynnowych, koszy z blachy cynkowo – tytanowej,
  - montaż rynien i rur spustowych z blachy cynkowo – tytanowej,
  - montaż nowego pokrycia dachu z blachodachówki,
  - montaż nowej instalacji odgromowej wraz z wyprowadzeniem zabezpieczenia szczytów i z wykonaniem nowych pomiarów,
  - montaż nowych okien dachowych o wymiarach 78x140 c,m
  - ocieplenie dachu pomiędzy krokiewiami w części poddasza,
  - ocieplenie stropu drewnianego.

O1- nowo projektowane okno dachowe 78x140  
Powierzchnia dachu: 440,49 m<sup>2</sup>

**M3 KACZMAREK**  
pracownia projektowa  
m3 sp. z o.o.  
ul. Lindleya 16; 02-013 Warszawa  
www.m3kaczmarek.pl; biuro@m3kaczmarek.pl  
tel. 607 850 703, 607 850 732

OBIEKT:	BUDYNEK SZKOŁY PODSTAWOWEJ W ŻYTOWIECKU		
ADRES INWESTYCJI:	Żytowiecko 46, 63-805 Żytowiecko, dz. nr 137		
PRZEDMIOT RYSUNKU:	RZUT DACHU		
SKALA: 1:100	DATA: 05.2021	PODPIS	NR RYS.
PROJEKTANT ARCHITEKT:	mgr inż. arch. Joanna Włodarz-Jakubowska spec. architektoniczna WP-OIA/OKK/UpB/59/2008		2
PROJEKTANT KONSTRUKTOR:	inż. Zbigniew Stelmaszczyk spec. konstr.-bud. nr upr. 50/89/Lw spec. arch. nr upr. 1674/94/Lo		STR.
ASYSYNT:	mgr inż. Marcin Kaczmarek		
ASYSYNT:	inż. Paweł Busz		

# RZUT WIĘŻBY DACHOWEJ



elementy dachowe do wymiany

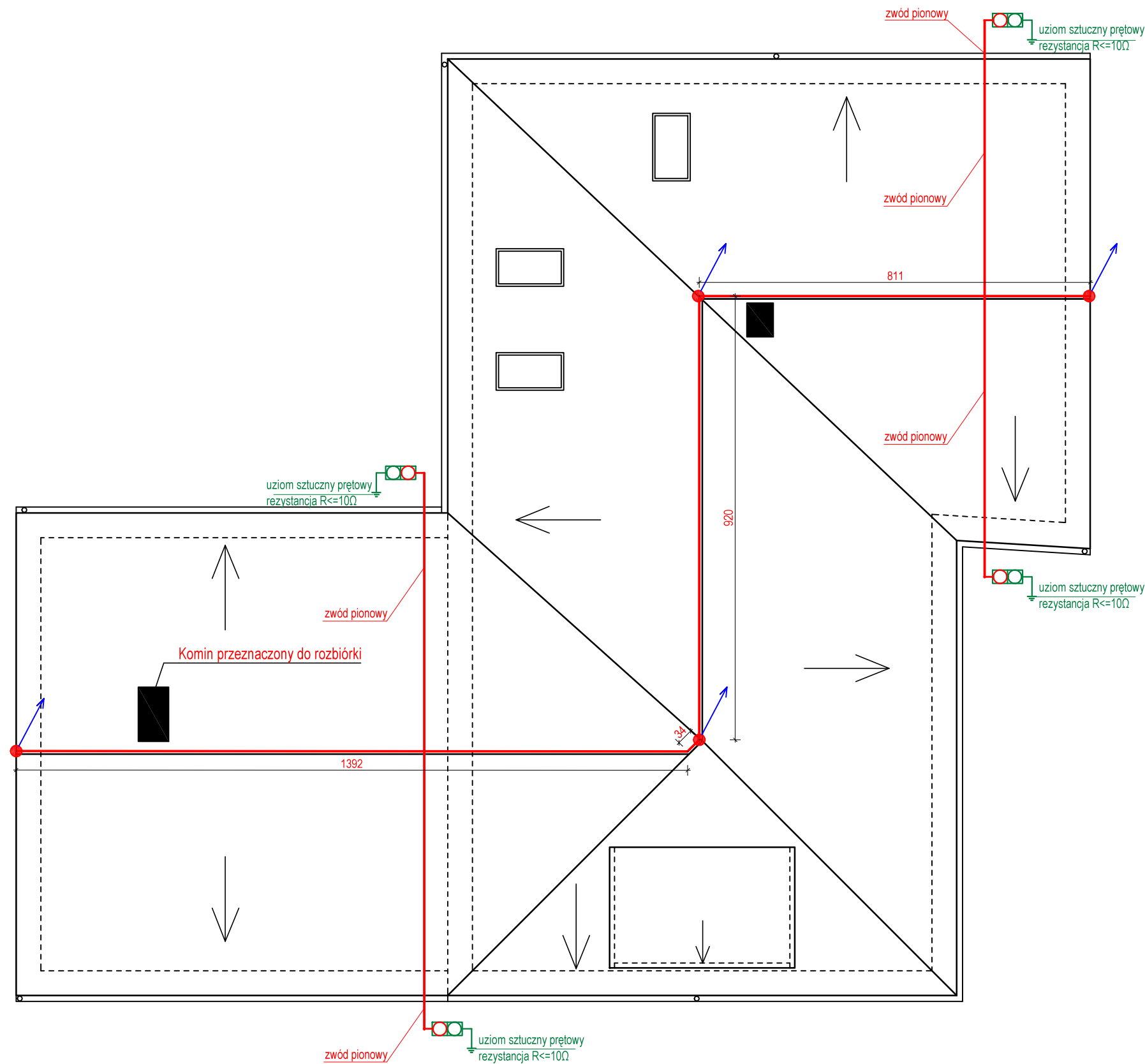
### LEGENDA:

- K - Krokiew 12x16 cm
- KN - Krokiew narożna 15x16cm
- KK - Krokiew koszowa 15x16 cm
- KL - Krokiew kalenicowa 17x20 cm
- SD - Słup dachowy 19x25 cm
- S - zgodnie z rysunkiem
- M1 - Miec 12 x 13 cm
- M - Murlata 14 x 14 cm
- PL - Płatwie dachowa 18x25 cm
- PL1 - Płatwie dachowa 12 x 14 cm
- Z - Zastrzał 25x21 cm
- B - Belka 25x12 cm

**M3KACZMAREK**  
pracownia projektowa

m3 sp. z o.o.  
ul. Lindleya 16; 02-013 Warszawa  
www.m3kaczmarek.pl; biuro@m3kaczmarek.pl  
tel. 607 850 703, 607 850 732

OBIEKT:	BUDYNEK SZKOŁY PODSTAWOWEJ W ŻYTOWIECKU		
ADRES INWESTYCJI:	Żytowiecko 46, 63-805 Żytowiecko, dz. nr 137		
PRZEDMIOT RYSUNKU:	RZUT WIĘŻBY DACHOWEJ		
SKALA: 1:100	DATA: 05.2021	PODPIS	NR RYS.
PROJEKTANT ARCHITEKT:	mgr inż. arch. Joanna Włodarz-Jakubowska spec. architektoniczna WP-OIA/OKK/UpB/59/2008		3
PROJEKTANT KONSTRUKTOR:	inż. Zbigniew Stelmasczyk spec. konstr.-bud. nr upr. 50/89/Lw spec. arch. nr upr. 1674/94/Lo		STR.
ASYSTENT:	mgr inż. Marcin Kaczmarek		
ASYSTENT:	inż. Paweł Busz		



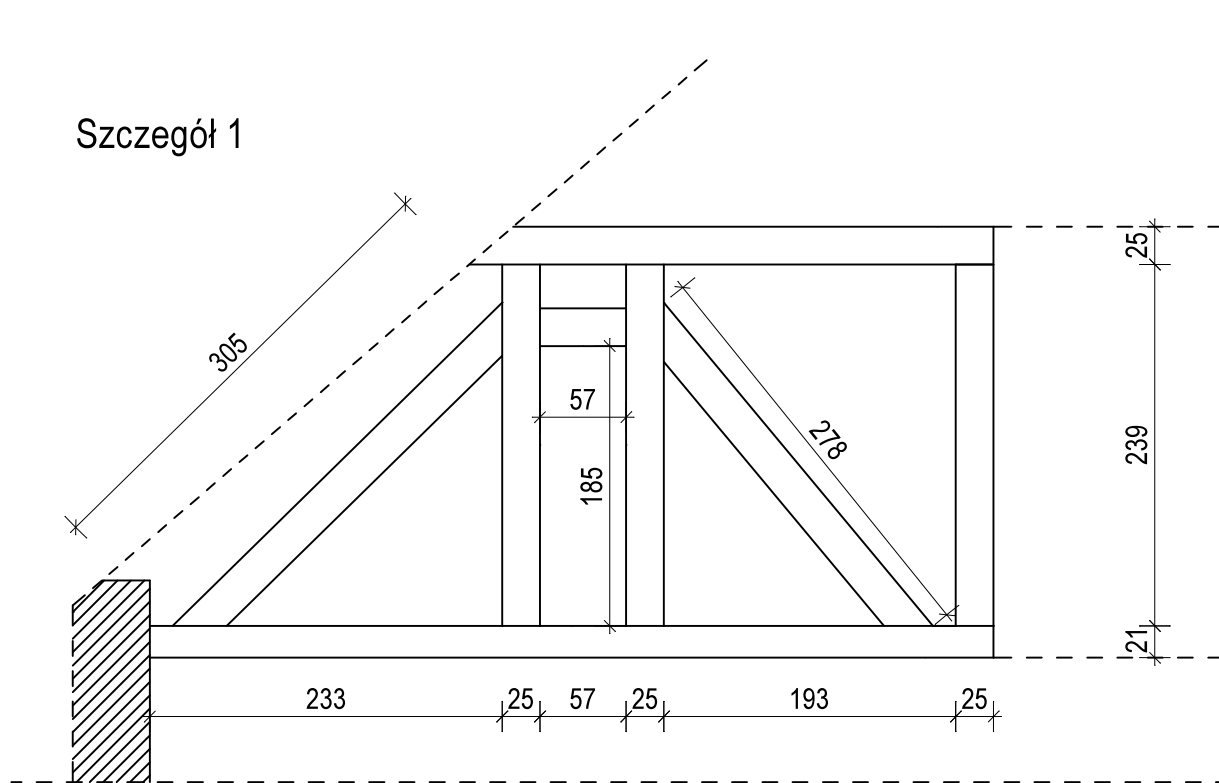
UWAGI:

1. Projektowana instalacja odgromowa spełnia wymagania zawarte w normie PN-EN 62305.
2. Wykonać pomiar instalacji w części podziemnej budynku. W przypadku wartości rezystancji większej od  $10\Omega$  należy instalację wykonać na nowo.

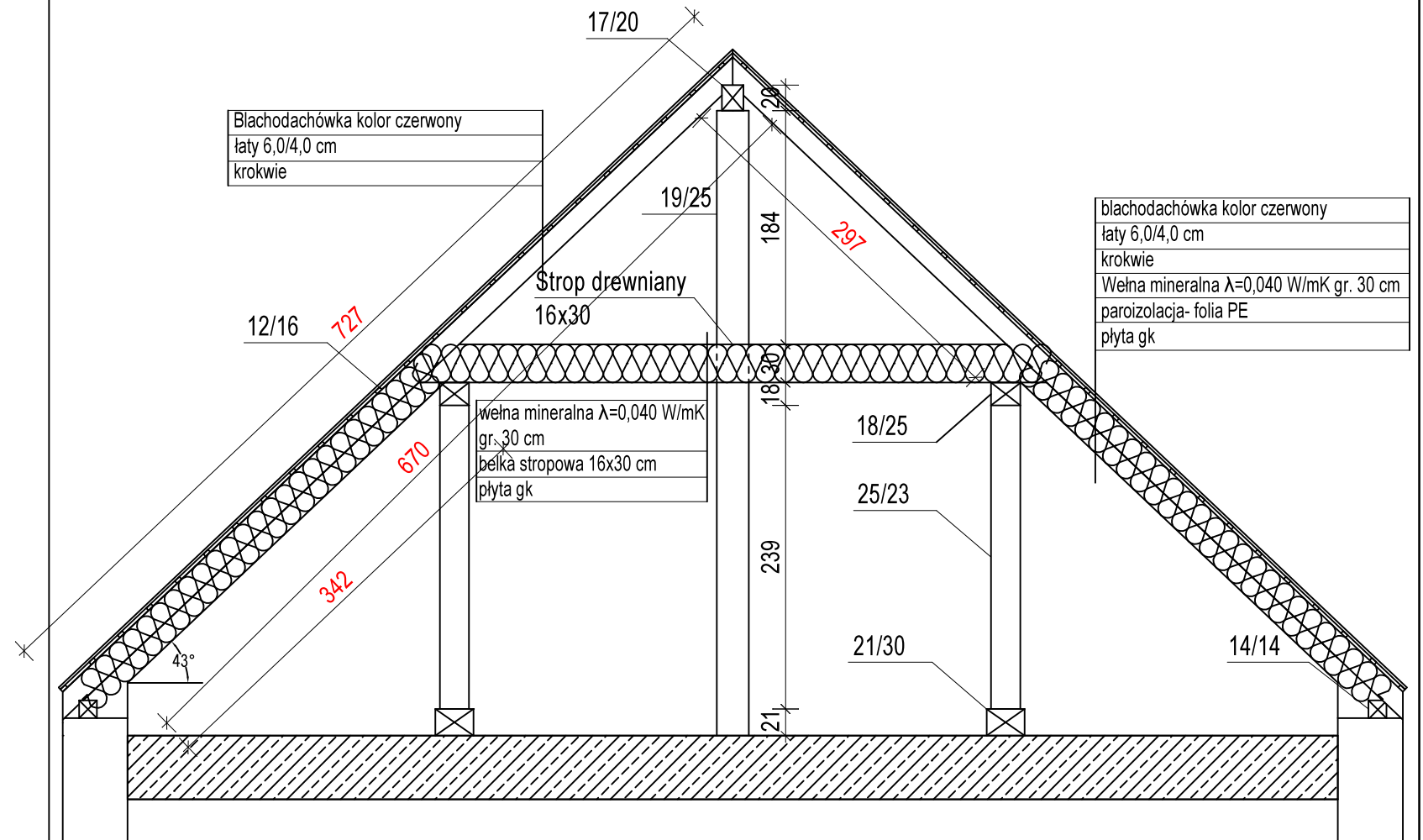
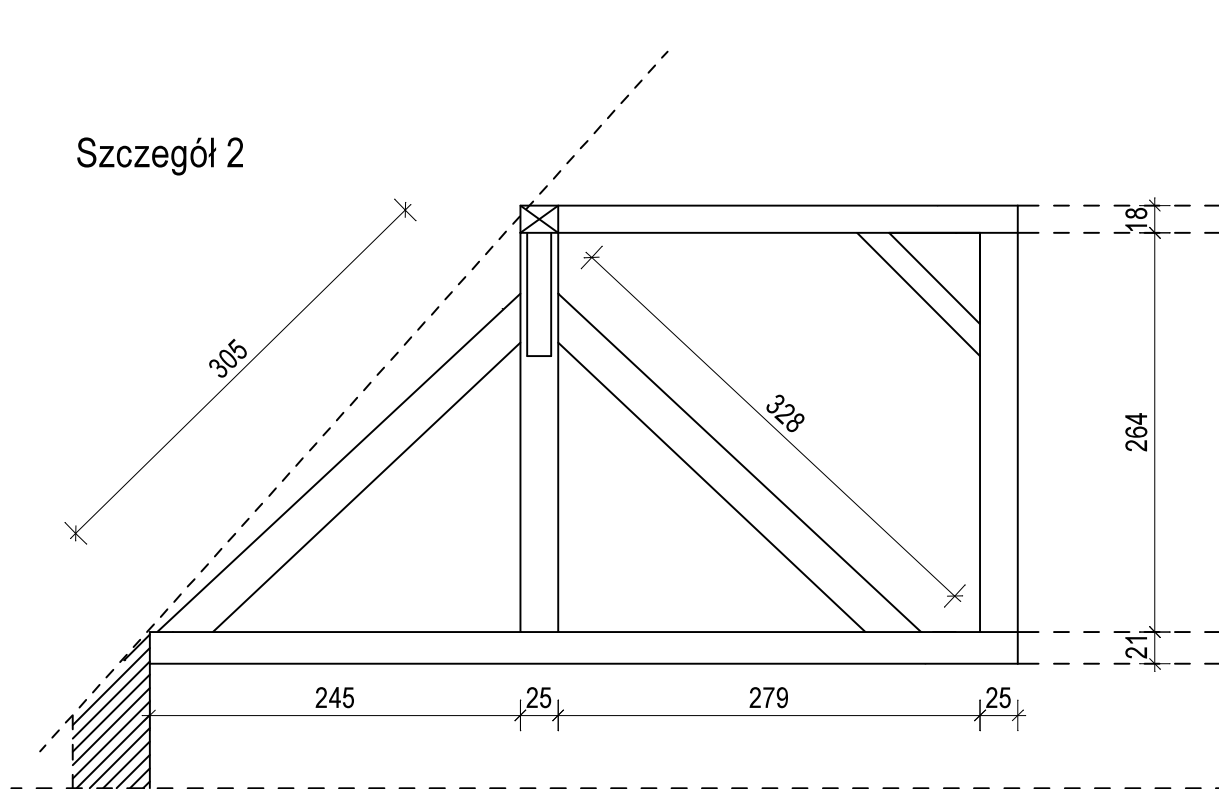
LEGENDA	
	zwód poziomy FeZn Ø8 mm
	uziom
	złącze kontrolne
	iglica pionowa h = 1,0 m

<p><b>M3KACZMAREK</b> pracownia projektowa m3 sp. z o.o. ul. Lindleya 16; 02-013 Warszawa www.m3kaczmarek.pl; biuro@m3kaczmarek.pl tel. 607 850 703, 607 850 732</p>			
OBIEKT:	BUDYNEK SZKOŁY PODSTAWOWEJ W ŻYTOWIECKU		
ADRES INWESTYCJI:	Żytowiecko 46, 63-805 Żytowiecko, dz. nr 137		
PRZEDMIOT RYSUNKU:	INSTALACJA ODGROMOWA		
SKALA: 1:100	DATA: 05.2021	PODPIS	NR RYS.
PROJEKTANT:	mgr inż. Robert Poloch spec. instalacyjna w zakresie sieci, instalacji i urządzeń elektrycznych i elektroenergetycznych nr upr. WKP/0178/PW/OE/10		4 STR.

Szczegół 1



Szczegół 2

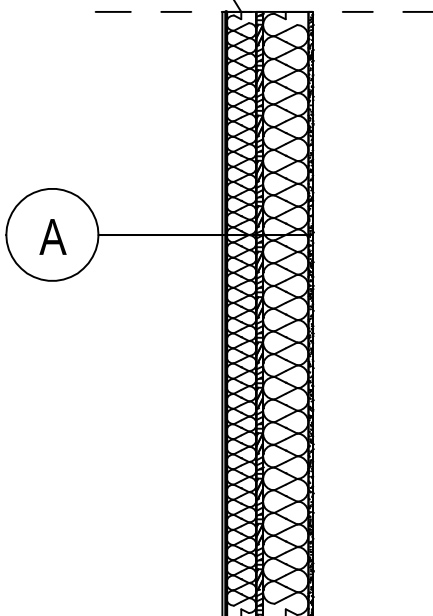


**M3KACZMAREK**  
 pracownia projektowa  
 m3 sp. z o.o.  
 ul. Lindleya 16; 02-013 Warszawa  
 www.m3kaczmarek.pl; biuro@m3kaczmarek.pl  
 tel. 607 850 703, 607 850 732

OBIEKT:	BUDYNEK SZKOŁY PODSTAWOWEJ W ŻYTOWIECKU		
ADRES INWESTYCJI:	Żytowiecko 46, 63-805 Żytowiecko, dz. nr 137		
PRZEDMIOT RYSUNKU:	SZCZEGÓŁY		
SKALA: 1:50	DATA: 05.2021	PODPIS	NR RYS.
PROJEKTANT ARCHITEKT:	mgr inż. arch. Joanna Włodarz-Jakubowska spec. architektoniczna WP-OIA/OKK/UpB/59/2008		5
PROJEKTANT KONSTRUKTOR:	inż. Zbigniew Stelmaszczyk spec. konstr.-bud. nr upr. 50/89/Lw spec. arch. nr upr. 1674/94/Lo		STR.
ASYSTENT:	mgr inż. Marcin Kaczmarek		
ASYSTENT:	inż. Paweł Busz		

# SZCZEGÓŁ ŚCIANY FACJATKI

krawędziaki 100x100 mm co 60 cm z ociepleniem  
z wełny mineralnej grubości 10 cm pomiędzy



Przekrój A
plyty g-k 12,5 mm
folia paroizolacyjna
wełna mineralna $\lambda=0,04$ 10 cm
krawędziaki co 60 cm 10x10 cm
plyta OSB 22 mm
styropian EPS 100 040 15 cm
tynk cem.-wap. 1,5 cm lub mineralny na siatce

**M 3 K A C Z M A R E K**  
pracownia projektowa

BIURO PROJEKTOWE m3KACZMAREK  
UL. A. MICKIEWICZA 41  
63-840 KROBIA  
www.m3kaczmarek.pl  
biuro@m3kaczmarek.pl  
tel. 607 850 703, 607 850 732

OBIEKT:	BUDYNEK SZKOŁY PODSTAWOWEJ W ŻYTOWIECKU	
ADRES INWESTYCJI:	Żytowiecko 46, 63-805 Żytowiecko, dz. nr 137	
PRZEDMIOT RYSUNKU:	SZCZEGÓŁ ŚCIANY FACJATKI	
SKALA: 1:25	DATA: 05.2021	NR RYS. 6
PROJEKTANT:	inż. Zbigniew Stelmaszczyk spec. architektoniczna 1674/94/Lo spec. konstr.-budowlana nr upr. 50/89/Lw	
ASYSTENT:	mgr inż. M. Kaczmarek	
ASYSTENT:	inż. Paweł Busz	