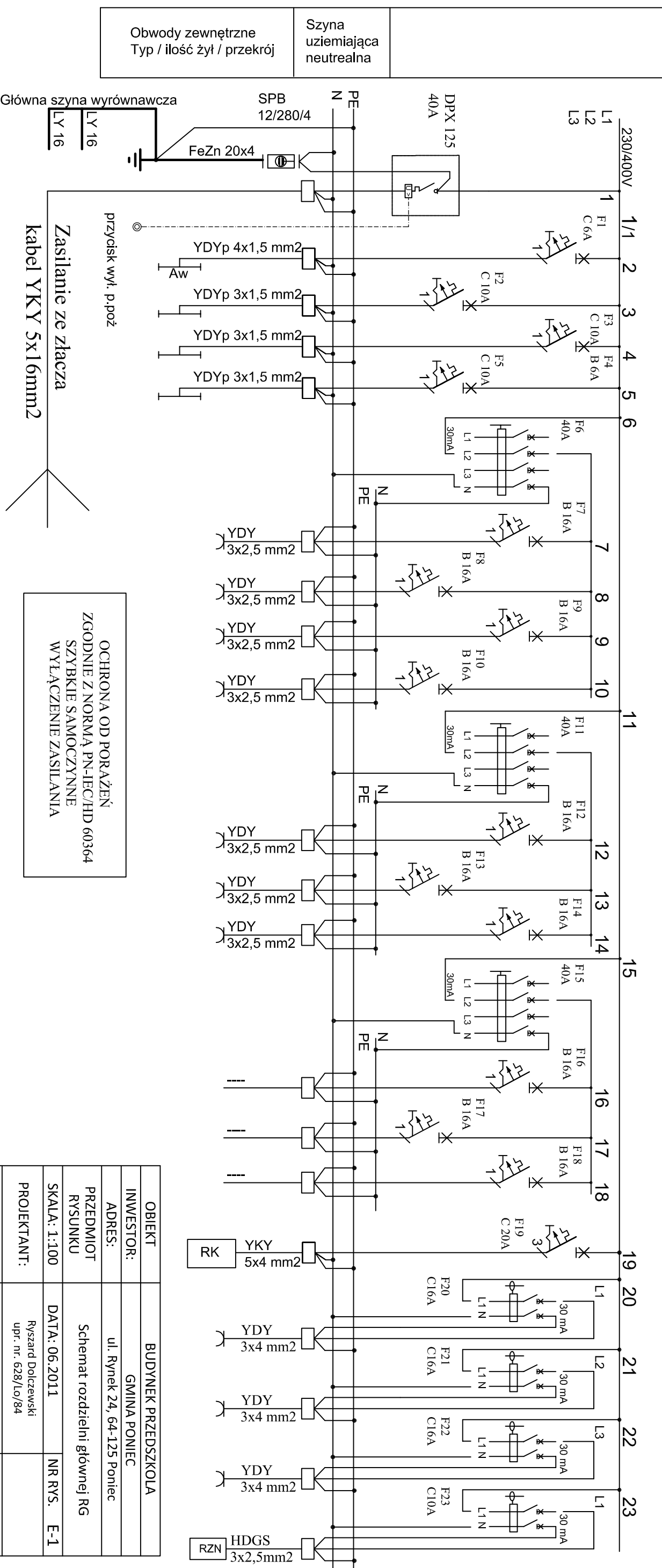


Moc (kW)	Nazwa obwodu = opis wewnętrzny szafy
Pi = 22,37kW	Zasilanie główne od złącza ZK/Pp Wyłącznik główny p.poż.
0,48	Obwód oświetlenia awaryjnego i ewakuacyjnego
1,33	Obwód oświetlenia 1
1,54	Obwód oświetlenia 2
1,48	Obwód oświetlenia 3
-----	Wyłącznik ochronny różnicowo - prądowy
1,0	Obw 1 gniazd 230V
1,0	Obw 2 gniazd 230V
1,0	Obw 3 gniazd 230V
1,0	Obw 4 gniazd 230V
-----	Wyłącznik ochronny różnicowo - prądowy
1,0	Obw 4 gniazd 230V
1,0	Obw 5 gniazd 230V
1,0	Obw 6 gniazd 230V
-----	Wyłącznik ochronny różnicowo - prądowy
--	Obw 1 rezerwa
--	Obw 2 rezerwa
--	Obw 3 rezerwa
3,54	Obwód zasilania 230/400V Rozdzielnia RK
2,0	Obwód zasilania 230V pojemnościowy ogrzewacz wody 1
2,0	Obwód zasilania 230V pojemnościowy ogrzewacz wody 2
2,0	Obwód zasilania 230V pojemnościowy ogrzewacz wody 3
1,0	Obwód zasilania centrali oddymiania RZN



Obwody zewnętrzne Typ / ilość żył / przekrój	Szyna uziemiająca neutrealna
---	---------------------------------

Zasilanie ze złącza
kabel YKY 5x16mm²

OCHRONA OD PORAŻEŃ
ZGODNIE Z NORMĄ PN-IEC/HD 60364
SZYBKIE SAMOCZYNNNE
WYŁĄCZENIE ZASILANIA

OBIEKT	BUDYNEK PRZEDSZKOLA
INWESTOR:	GMINA PONIEC
ADRES:	ul. Rynek 24, 64-125 Poniec
PRZEDMIOT RYSUNKU	Schemat rozdzielnii głównej RG
SKALA: 1:100	DATA: 06.2011
PROJEKTANT:	Ryszard Dolczewski upr. nr. 628/lo/84
PROJEKTANT	mgr inż. Robert Poloch upr. nr. WKP/0178/PWOF/10
ASYSTENT:	mgr inż. Tomasz Matuszewski