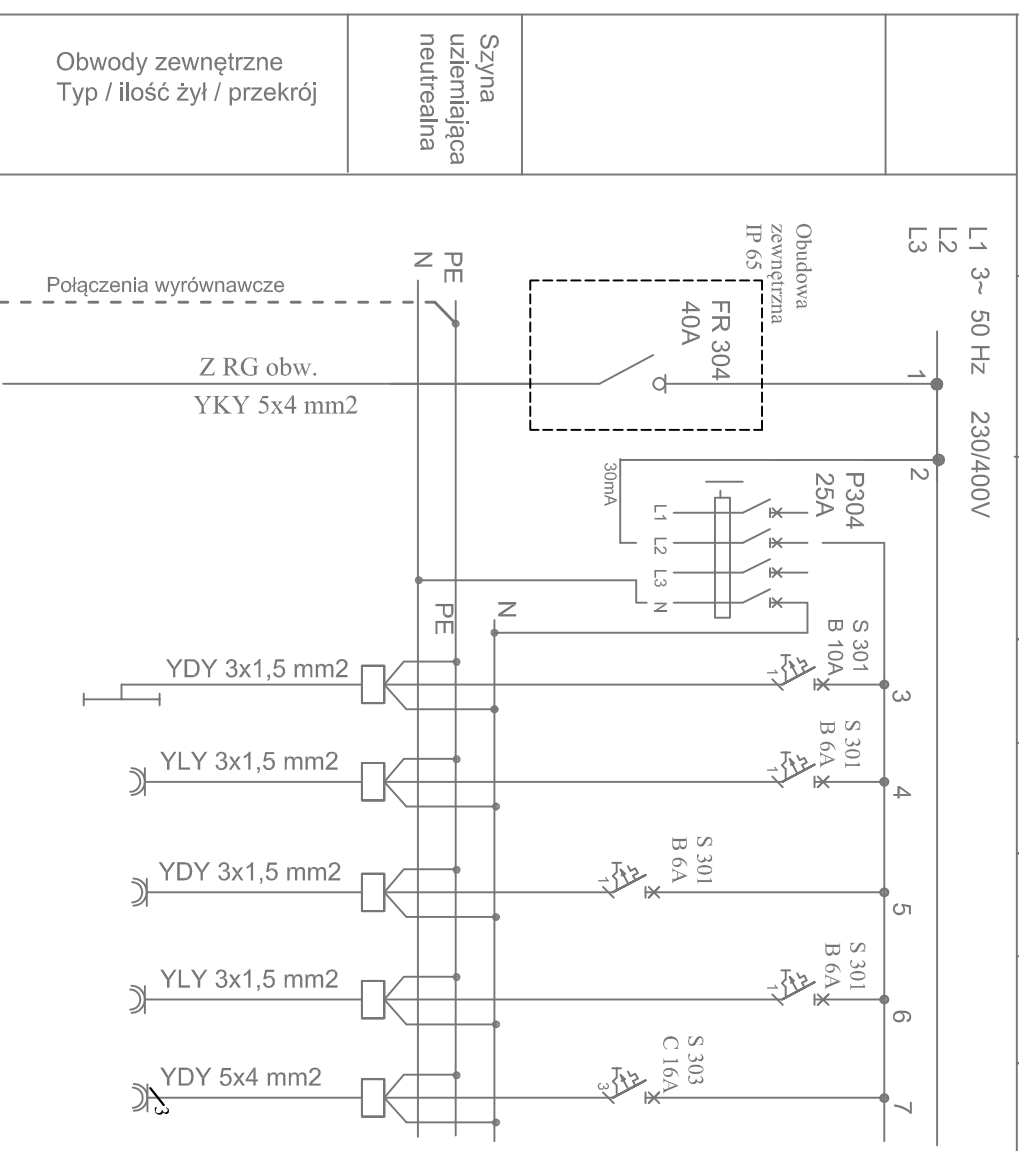


Schemat rozdzielnicy RK

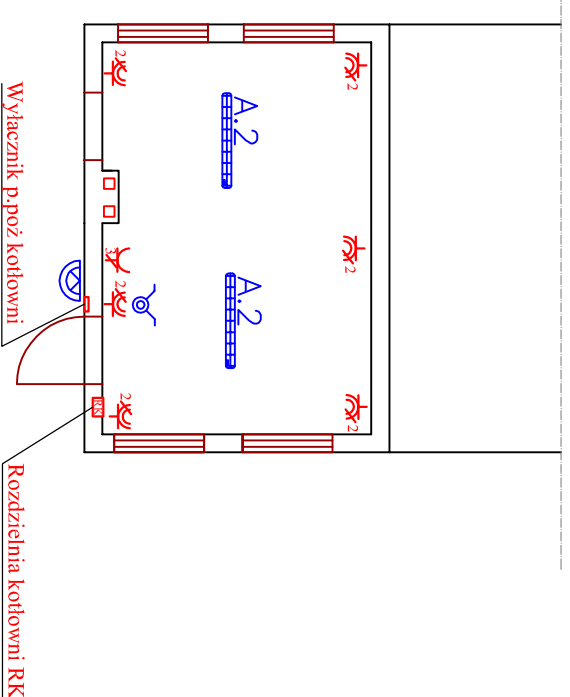
RZUT PRZYZIEMIĄ BUDYNKU
GOSPODARCZEGO
1:100

Nazwa obwodu = opis wewnętrzny szafy	Wyłącznik główny kotłowni na zewnątrz kotłowni	Wyłącznik ochronny różnicowo - prądowy	Obwód oświetlenia kotłowni	Kocioł	Pompa obiegowa 1	Pompa obiegowa 2	Gniazdo 230/400V 16A IP44
Moc (kW)	3,54	-----	0,14	0,2	0,1	0,1	3,0



UWAGA:
Wyłącznik główny kotłowni zabudować na zewnętrznej
ścianie kotłowni w obudowie hermetycznej zamkniętej na
klucz.

Pomieszczenie gospodarcze
przeanaczone na kotłownię
SKALA 1:100



OCHRONA OD PORAŻEŃ
ZGODNIE Z NORMĄ PN-IEC/HD 60364
SZYBKIŁE SAMOCZYNNNE
WYŁĄCZENIE ZASILANIA
Układ sieciowy TN-S

- Legenda**
- wyłącznik serjiny IP44 /nt
 - gniazdo P+Z+PE 16A IP44
 - oprawa zewnętrzna hermetyczna
 - oprawa hermetyczna typu BS 103 236 - 1P65

OBIEKT:	BUDYNEK PRZEDSZKOLA
INWESTOR:	GMINA PONIEC
ADRES:	ul. Rynek 24, 64-125 Poniec
PRZEDMIOT RYSUNKU	Plan instalacji oświetlenia i gniazdz 230V budynek gospodarczy
SKALA: 1:100	DATA: 06.2011 NR RYS: E-2
PROJEKTANT:	Ryszard Dolczewski upr. nr. 628/Ł/84
PROJEKTANT	mgr inż. Robert Poloch upr. nr. WK/P/0128/PW/OE/10
ASYSTENT:	mgr inż. Tomasz Matuszewski