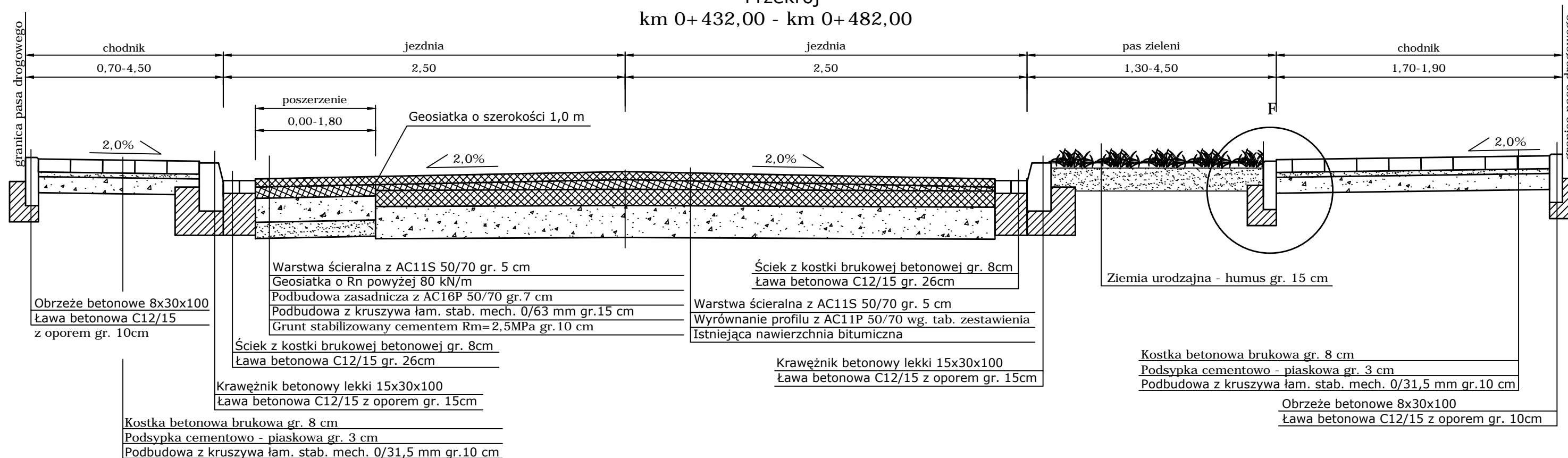
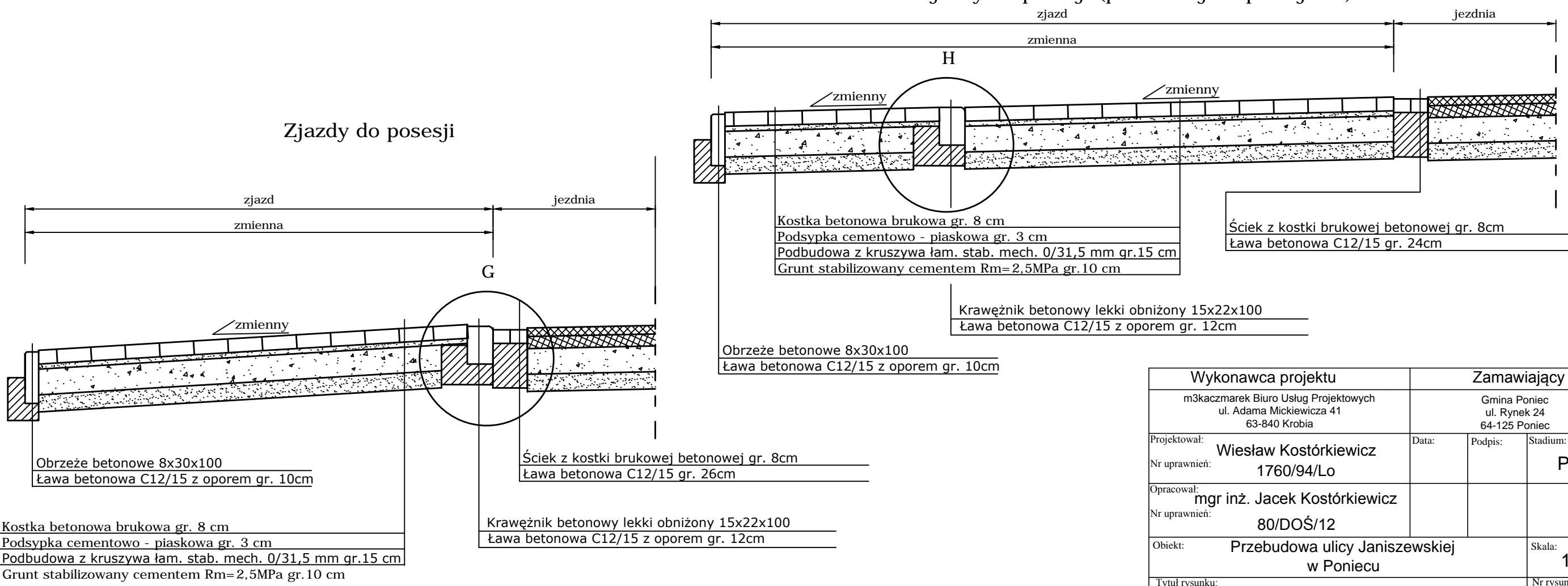


Przekrój
km 0+432,00 - km 0+482,00



Zjazdy do posesji (przez miejsca postojowe)



Wykonawca projektu		Zamawiający	
m3kaczmarek Biuro Usług Projektowych ul. Adama Mickiewicza 41 63-840 Krobia		Gmina Poniec ul. Rynek 24 64-125 Poniec	
Projektował: Nr uprawnień:	Wiesław Kostórkiewicz 1760/94/Lo	Data:	Podpis: Stadium:
Opracował: Nr uprawnień:	mgr inż. Jacek Kostórkiewicz 80/DOŚ/12		P.B.
Objekt:	Przebudowa ulicy Janiszewskiej w Poniecu	Skala:	1:25
Tytuł rysunku:	Przekroje normalne	Nr rysunku:	4c