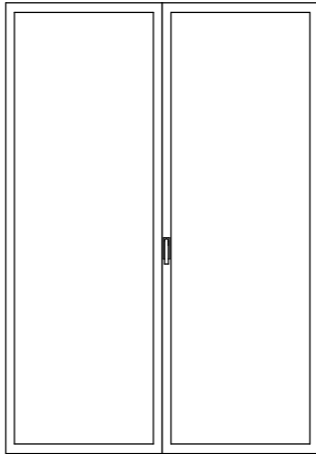
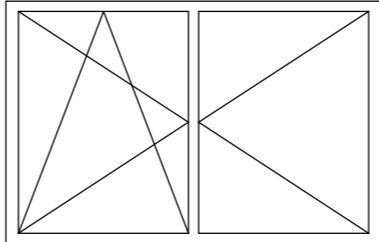
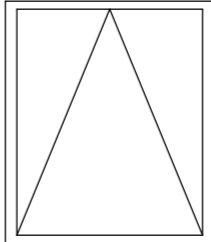


WYKAZ STOLARKI OKIENNEJ

Okna

NR		1	2	3
Symbol		O1	O3	O4
Schemat				
Wymiar w świetle muru	So	150.0	180.0	100.0
	Ho	216.0	116.0	116.0
Wymiar w świetle ościeżnicy	S	134.0	164.0	84.0
	H	200.0	100.0	100.0
Przyziemie		6	5	2
Ilość		6	5	2
Uwagi				

UWAGA!

Opis stolarki okiennej znajduje się w opisie na stronie 25.